



# squares

INSTRUCTIONS GUIDE | GUIDA ALLE ISTRUZIONI | GUIDE D'INSTRUCTIONS | BETRIEBSANLEITUNG | GUÍA DE INSTRUCCIONES | HANDLEIDING | INSTRUKTIONSVEJLEDNING |  
KÄYTTÖOPAS | INSTRUKTIONSVEJLEDNING | INSTRUKTIONSVEJLEDNING | LEIÐBEININGAR | NAVODILA ZA UPORABO | NÁVOD NA POUŽITIE | NÁVOD K POUŽITÍ | KEZELÉSI UTASÍTÁS  
| GHID DE INSTRUCȚIUNI | INSTRUKCJA OBSŁUGI | РУКОВОДСТВО ПО ЭКСПЛУАТАЦИИ | РУКОВОДСТВО ПО ЭКСПЛУАТАЦИИ

FOR INDOOR USE | PER USO INTERNO | POUR USAGE INTÉRIEUR | FÜR DEN INNEN AUSSENBEREICH | PARA USO EN INTERIORES | VOOR BINNEN | TIL INDENDØRS OG BRUG |  
TIL INDENDØRS BRUG | TIL INDENDØRS BRUG | IL INNAN- OG UTANDYRA | ZA NOTRANJO UPORABO | PRE VNÚTORNÉ POUŽITIE | PRO VNITŘNÍ I VENKOVNÍ POUŽITÍ | BELTÉRI  
HASZNÁLATRA | PENTRU UZ INTERIOR | DO UŽYCIA WEWNĄTRZ I NA ZEWNĄTRZ | ДЛЯ ВНУТРЕННЕГО ИСПОЛЬЗОВАНИЯ | ДЛЯ ВНУТРЕННЕГО ИСПОЛЬЗОВАНИЯ

# attention

ATTENTION / ATTENZIONE / ATTENTION / ACHTUNG / ATENCIÓN / AANDACHT / HUOMIO / ВЕРЬК / OBS / MERK  
FØLGENDE / ATHUGID / POZOR / UPOZORNENIE / POZOR / FIGYELEM / ATENȚIE / UWAGA / УВАГА / ВНИМАНИЕ

**EN** Read and follow all safety instructions and keep this manual for later reference.

## Safety instructions

1. Read and follow all instructions that are on the product or provided with the product.
2. Save these instructions.
3. Unplug the product when leaving the house.
4. This is an electric product — not a toy! To avoid the risk of fire, burns, personal injury, and electric shock it should not be played with or placed where small children can reach it.
5. The product is intended for indoor use only, do not use in outdoor areas.
6. Avoid the use of the product in wet or damp environments.
7. Do not use this product for other than its intended use.
8. Do not cover the product with cloth, paper, or any material not part of the product when in use.
9. Do not limit the flow of air around the product to avoid heat accumulation.
10. Avoid the use in very hot environments (close to radiators, ovens, ...)
11. Do not close doors or windows on the product or extension cords as this may damage the wire insulation.
12. Do not connect with 3rd party connections, devices not approved by Twinkly
13. Do not use it in countries other than that in which the product was designed for.
14. Do not use it in places where there is a risk of electric shock.
15. The product is not designed for use in emergency exits or emergency lights.
16. Do not connect the product to the power supply while it is in the packing.
17. Where breakage or damage occurs the device must not be used/energised but disposed of safely.
18. The lamps are not replaceable.
19. WARNING – RISK OF ELECTRIC SHOCK IF LAMPS ARE BROKEN OR MISSING. DO NOT USE.

## Use and care instructions

- Each master panel can only connect up to 15 panels
- This device supports the USB PD (Power Delivery) protocol. It allows using power adapters from other vendors to power the device. For any configuration that connects more than one light panel (e.g. 1 master panel with 1 extension panel), a USB-C power delivery capable power adapter providing at least 20V and 3A (60W) is required. We recommend purchasing our power adapter if needed.
- Before using or reusing, inspect the product carefully.
- When storing the product, carefully remove the product from wherever it is placed, to avoid any undue strain or stress on the product conductors, connections, and wires.
- When not in use, store neatly in a cool, dry location protected from sunlight.
- Do not open the device, not to lose the warranty.
- Do not modify the device, not to invalidate the certification.
- Do not place metallic/conductive objects near the exposed contacts of the product
- Do not allow children to use the product with no supervision
- Do not clean the device when it is connected to power.
- Do not use cleaning agents, only a soft dry cloth
- Use only the original connectors to link the panels together
- Do not bend the panels with the connector still attached.
- Hanging carefully when putting panels on the wall.
- Do not attach the panels to the floor so as not to risk stumbling.
- Avoid exposing the product to water.
- Do not place it in the water.
- For all configurations other than the single master starter kit, we recommend using Twinkly power supply.

## Interference

This device is designed to provide reasonable protection against harmful interference in a residential installation. This equipment generates, uses and can radiate radio frequency energy and, if not installed and used in accordance with the instructions, may cause harmful interference to radio communications. However, there is no guarantee that interference will not occur in a particular installation. If this equipment does cause harmful interference to radio or television reception, which can be determined by turning the equipment off and on, the user is encouraged to try to correct the interference by one or more of the following measures:

- Reorient or relocate the receiving antenna.
- Increase the separation between the equipment and receiver.
- Connect the equipment into an outlet on a circuit different from that to which the receiver is connected.
- Consult the dealer or an experienced radio/television technician for help.

## WARNING!

Do not connect the light panel to the power supply while it is in the packaging. THE LAMPS ARE NOT REPLACEABLE. Do not connect this to devices from other manufacturers. Keep out of reach of young children.



The crossed-out wheeled bin symbol indicates that the item should be disposed of separately from household waste. The item should be handed in for recycling in accordance with local environmental regulations for waste disposal.

The manufacturer, Ledworks Srl, declares that this device complies with the (LVD) 2014/35/EU, (RED) 2014/53/EU, (EMC) 2014/30/EU, (RoHS) 2011/65/EU, (REACH) 1907/2006 directives. The full text of the EU declaration of conformity is available at the following Internet address: [www.twinkly.com/certifications](http://www.twinkly.com/certifications)

## System Requirement

The minimum system requirement for mobile phones are iOS 12 and Android 6 Check the app store for the latest update to ensure the best performance. To control this HomeKit-enabled accessory, the latest version of iOS or iPadOS is recommended.

## Technical Specifications

IP protection: IP20

### Operating RF for Wi-Fi / Bluetooth

Frequency	2402/2480 Mhz
Max output Power	<100mW

**IT** Leggere e seguire tutte le istruzioni di sicurezza e conservare questo manuale per riferimenti futuri.

## Istruzioni di sicurezza

1. Leggere e seguire tutte le istruzioni presenti sul prodotto o fornite con il prodotto.
2. Salva queste istruzioni.
3. Scollegare il prodotto quando si esce di casa.
4. Questo è un prodotto elettrico, non un giocattolo! Per evitare il rischio di incendi, ustioni, lesioni personali e scosse elettriche, non dovrebbe essere giocato o collocato dove i bambini



Le symbole de la poubelle barrée indique que l'article doit être éliminé séparément des ordures ménagères. L'article doit être déposé pour le recyclage conformément aux réglementations environnementales locales pour l'élimination des déchets.

Ledworks Twinkly

Le fabricant, Ledworks Srl, déclare que cet appareil est conforme aux directives (LVD) 2014/35/ EU, (RED) 2014/53/EU, (EMC) 2014/30/EU, (RoHS) 201 1/65/EU. Le texte complet de la déclaration de conformité européenne est disponible à l'adresse Internet suivante: **www.twinkly.com/certifications**

#### Configuration require

La configuration minimale requise pour les smartphones est iOS 12 et Android 6 Recherchez sur l'App Store la dernière mise à jour pour optimiser les performances. Pour contrôler cet accessoire compatible HomeKit, la dernière version d'iOS ou d'iPadOS est recommandée.

#### Technical Specifications

Protection IP : IP20

<b>RF de fonct. pour le Wi-Fi / Bluetooth</b>	
Fréquence	2402/2480 Mhz
Puissance de sortie maximale	<100mW

### DE Lesen und befolgen Sie alle Sicherheitshinweise und bewahren Sie dieses Handbuch zum späteren Nachschlagen auf.

#### Sicherheitshinweise

- Lesen und befolgen Sie alle Anweisungen, die sich auf dem Produkt befinden oder mit dem Produkt geliefert werden.
- Anleitung aufbewahren.
- Stecken Sie das Produkt aus, wenn Sie das Haus verlassen.
- Dies ist ein elektrisches Produkt – kein Spielzeug! Um Brand-, Verbrennungs-, Verletzungs- und Stromschlaggefahr zu vermeiden, sollte nicht damit gespielt oder es so aufgestellt werden, dass kleine Kinder es erreichen können.
- Das Produkt ist nur für den Innenbereich bestimmt, nicht im Außenbereich verwenden.
- Vermeiden Sie die Verwendung des Produkts in nassen oder feuchten Umgebungen.
- Verwenden Sie dieses Produkt nicht für einen anderen als den vorgesehenen Zweck.
- Decken Sie das Produkt während des Gebrauchs nicht mit Stoff, Papier oder anderen Materialien ab, die nicht Teil des Produkts sind.
- Begrenzen Sie nicht den Luftstrom um das Produkt herum, um einen Hitzestau zu vermeiden.
- Vermeiden Sie die Verwendung in sehr heißen Umgebungen (in der Nähe von Heizkörpern, Öfen, ...)
- Schließen Sie keine Türen oder Fenster am Produkt oder an Verlängerungskabeln, da dies die Kabelisolierung beschädigen kann.
- Verbinden Sie sich nicht mit Verbindungen von Drittanbietern, Geräten, die nicht von Twinkly genehmigt wurden
- Verwenden Sie es nicht in anderen Ländern als denen, für die das Produkt entwickelt wurde.
- Verwenden Sie es nicht an Orten, an denen die Gefahr eines Stromschlags besteht.
- Das Produkt ist nicht für den Einsatz in Notausgängen oder Notbeleuchtungen bestimmt.
- Schließen Sie das Produkt nicht an die Stromversorgung an, während es sich in der Verpackung befindet.
- Bei Bruch oder Beschädigung darf das Gerät nicht verwendet/unter Spannung gesetzt, sondern sicher entsorgt werden.
- Die Lampen sind nicht austauschbar.
- WARNUNG – GEFAHR EINES ELEKTRISCHEN SCHLAGS, WENN LAMPEN DEFEKT ODER FEHLEN. VERWENDE NICHT.

- Le produit n'est pas conçu pour être utilisé dans les sorties de secours ou les éclairages de secours.
- Ne connectez pas le produit à l'alimentation tant qu'il est dans l'emballage.
- En cas de bris ou de dommage, l'appareil ne doit pas être utilisé/alimenté mais jeté en toute sécurité.
- Les lampes ne sont pas remplaçables.
- AVERTISSEMENT – RISQUE DE CHOC ÉLECTRIQUE SI LES LAMPES SONT CASSÉES OU MANQUANTES. NE PAS UTILISER.

#### Instructions d'utilisation et d'entretien

- Chaque panneau maître ne peut connecter que 15 panneaux maximum
- Cet appareil prend en charge le protocole USB PD (Power Delivery). Il permet d'utiliser des adaptateurs d'alimentation d'autres fournisseurs pour alimenter l'appareil. Pour toute configuration qui connecte plus d'un panneau lumineux (par exemple 1 panneau principal avec 1 panneau d'extension), un adaptateur d'alimentation compatible USB-C fournissant au moins 20 V et 3 A (60 W) est requis. Nous vous recommandons d'acheter notre adaptateur secteur si nécessaire.
- Avant d'utiliser ou de réutiliser, inspectez soigneusement le produit.
- Lors du stockage du produit, retirez soigneusement le produit de l'endroit où il est placé, afin d'éviter toute tension ou contrainte excessive sur les conducteurs, les connexions et les fils du produit.
- Lorsqu'il n'est pas utilisé, rangez-le soigneusement dans un endroit frais et sec, à l'abri de la lumière du soleil.
- N'ouvrez pas l'appareil, pour ne pas perdre la garantie.
- Ne modifiez pas l'appareil, pour ne pas invalider la certification.
- Ne placez pas d'objets métalliques/conducteurs à proximité des contacts exposés du produit
- Ne laissez pas les enfants utiliser le produit sans surveillance
- Ne nettoyez pas l'appareil lorsqu'il est connecté à l'alimentation.
- N'utilisez pas de produits de nettoyage, seulement un chiffon doux et sec
- Utilisez uniquement les connecteurs d'origine pour relier les panneaux entre eux
- Ne pliez pas les panneaux avec le connecteur encore attaché.
- Accrochez soigneusement lorsque vous posez des panneaux sur le mur.
- Ne fixez pas les panneaux au sol pour ne pas risquer de trébucher.
- Éviter d'exposer le produit à l'eau.
- Ne le placez pas dans l'eau.
- Pour toutes les configurations autres que le kit de démarrage à maître unique, nous vous recommandons d'utiliser l'alimentation Twinkly.

#### Ingérence

Cet appareil est conçu pour fournir une protection raisonnable contre les interférences nuisibles dans une installation résidentielle. Cet équipement génère, utilise et peut émettre de l'énergie de fréquence radio et, s'il n'est pas installé et utilisé conformément aux instructions, peut causer des interférences nuisibles aux communications radio. Cependant, il n'y a aucune garantie que des interférences ne se produiront pas dans une installation particulière. Si cet équipement cause des interférences nuisibles à la réception radio ou télévision, ce qui peut être déterminé en éteignant et en rallumant l'équipement, l'utilisateur est encouragé à essayer de corriger l'interférence par une ou plusieurs des mesures suivantes :

- Réorientez ou déplacez l'antenne de réception.
- Augmentez la distance entre l'appareil et le récepteur.
- Branchez l'appareil sur une prise d'un circuit différent de celui auquel le récepteur est connecté.
- Consultez le revendeur ou un technicien expérimenté en radio/télévision pour obtenir de l'aide.

### ⚠️ AVERTISSEMENT!

Ne connectez pas le panneau lumineux à l'alimentation tant qu'il est dans l'emballage. LES LAMPES NE SONT PAS REMPLAÇABLES. Ne le connectez pas à des appareils d'autres fabricants. Tenir hors de portée des jeunes enfants.

- Riorientare o riposizionare l'antenna ricevente.
- Aumentare la separazione tra l'apparechiatura e il ricevitore.
- Collegare l'apparecchiatura a una presa su un circuito diverso da quello a cui è collegato il ricevitore.
- Consultare il rivenditore o un tecnico radiotelevisivo esperto per assistenza.

### ⚠️ ATTENZIONE!

Non collegare il pannello luminoso all'alimentazione mentre è nella confezione. LE LAMPADE NON SONO SOSTITUIBILI. Non collegarlo a dispositivi di altri produttori. Tenere fuori dalla portata dei bambini.



Il simbolo del bidone della spazzatura barrato indica che l'articolo deve essere smaltito separatamente dai rifiuti domestici. L'articolo deve essere consegnato per il riciclaggio in conformità con le normative ambientali locali per lo smaltimento dei rifiuti.

Twinkly Twinkly

Il fabbricante Ledworks srl dichiara che questo dispositivo è conforme alle direttive (LVD) 2014/35/ EU, (RED) 2014/53/EU, (EMC) 2014/30/EU, (RoHS) 2011/65/EU. Il testo completo della dichiarazione di conformità UE è disponibile al seguente indirizzo Internet: **www.twinkly.com/certifications**

Twinkly Twinkly

#### Requisito del sistema

I requisiti minimi di sistema per i telefoni cellulari sono iOS 12 e Android 6 Controlla l'app store per l'ultimo aggiornamento per garantire le migliori prestazioni. Per controllare questo accessorio abilitato a HomeKit, si consiglia l'ultima versione di iOS o iPadOS.

#### Specifiche Tecniche

Protezione IP : IP20

<b>RF operativo per Wi-Fi / Bluetooth</b>	
Frequenza	2402/2480 Mhz
Potenza massima in uscita	<100mW

### FR Lisez et suivez toutes les consignes de sécurité et conservez ce manuel pour référence ultérieure.

#### Consignes de sécurité

- Lisez et suivez toutes les instructions figurant sur le produit ou fournies avec le produit.
- Conservez ces instructions.
- Débranchez le produit lorsque vous quittez la maison.
- Il s'agit d'un produit électrique, pas d'un jouet ! Pour éviter les risques d'incendie, de brûlures, de blessures corporelles et d'électrocution, il ne doit pas être joué avec ou placé à un endroit où les jeunes enfants peuvent l'atteindre.
- Le produit est destiné à un usage intérieur uniquement, ne pas utiliser à l'extérieur.
- Éviter l'utilisation du produit dans des environnements mouillés ou humides.
- N'utilisez pas ce produit à d'autres fins que celles auxquelles il est destiné.
- Ne couvrez pas le produit avec du tissu, du papier ou tout autre matériau ne faisant pas partie du produit lors de son utilisation.
- Ne limitez pas le flux d'air autour du produit pour éviter l'accumulation de chaleur.
- Eviter l'utilisation dans des environnements très chauds (à proximité de radiateurs, fours, ...)
- Ne fermez pas les portes ou les fenêtres du produit ou des rallonges car cela pourrait endommager l'isolation des fils.
- Ne vous connectez pas avec des connexions tierces, des appareils non approuvés par Twinkly
- Ne l'utilisez pas dans des pays autres que celui pour lequel le produit a été conçu.
- Ne l'utilisez pas dans des endroits où il y a un risque d'électrocution.

piccoli possono raggiungerlo.

- Il prodotto è destinato esclusivamente all'uso interno, non utilizzare in aree esterne.
- Evitare l'uso del prodotto in ambienti umidi o umidi.
- Non utilizzare questo prodotto per un uso diverso da quello previsto.
- Non coprire il prodotto con stoffa, carta o altro materiale che non faccia parte del prodotto durante l'uso.
- Non limitare il flusso d'aria intorno al prodotto per evitare l'accumulo di calore.
- Evitare l'uso in ambienti molto caldi (vicino a termosifoni, forni,...)
- Non chiudere porte o finestre sul prodotto o le prolunghe in quanto ciò potrebbe danneggiare l'isolamento del filo.
- Non connettere con connessioni di terze parti, dispositivi non approvati da Twinkly
- Non utilizzarlo in paesi diversi da quello per cui è stato progettato il prodotto.
- Non usarlo in luoghi dove c'è il rischio di scosse elettriche.
- Il prodotto non è progettato per l'uso in uscite di emergenza o luci di emergenza.
- Non collegare il prodotto all'alimentazione mentre è nella confezione.
- In caso di rottura o danneggiamento, il dispositivo non deve essere utilizzato/alimentato ma smaltito in modo sicuro.
- Le lampadine non sono sostituibili.
- ATTENZIONE – RISCHIO DI SCOSSE ELETTRICHE SE LE LAMPADE SONO ROTTE O MANCANTI. NON USARE.

### Istruzioni per l'uso e la cura

- Ogni pannello master può collegare solo fino a 15 pannelli
- Questo dispositivo supporta il protocollo USB PD (Power Delivery). Consente di utilizzare adatori di alimentazione di altri fornitori per alimentare il dispositivo. Per qualsiasi configurazi- one che colleghi più di un pannello luminoso (ad es. 1 pannello principale con 1 pannello di estensione), è necessario un alimentatore con alimentazione USB-C che fornisca almeno 20 V e 3 A (60 W). Si consiglia di acquistare il nostro alimentatore, se necessario.
- Prima di utilizzare o riutilizzare, ispezionare attentamente il prodotto.
- Durante lo stoccaggio del prodotto, rimuovere con attenzione il prodotto da dove è posizionato, per evitare sollecitazioni o sollecitazioni indebite sui conduttori, sui collegamenti e sui cavi del prodotto.
- Quando non in uso, conservare ordinatamente in un luogo fresco e asciutto, al riparo dalla luce solare.
- Non aprire il dispositivo, per non perdere la garanzia.
- Non modificare il dispositivo, per non invalidare la certificazione.
- Non posizionare oggetti metallici/conduktivi vicino ai contatti esposti del prodotto
- Non consentire ai bambini di utilizzare il prodotto senza supervisione
- Non pulire il dispositivo quando è collegato all'alimentazione.
- Non utilizzare detergenti, solo un panno morbido e asciutto
- Utilizzare solo i connettori originali per collegare tra loro i pannelli
- Non piegare i pannelli con il connettore ancora attaccato.
- Appendere con cura quando qui mettono i pannelli sulla parete.
- Non fissare i pannelli al pavimento per non rischiare di inciampare.
- Evitare di esporre il prodotto all'acqua.
- Non metterlo nell'acqua.
- Per tutte le configurazioni diverse dallo starter kit master singolo, si consiglia di utilizzare l'al- imentatore Twinkly.

#### Interferenza

Questo dispositivo è progettato per fornire una protezione ragionevole contro le interferenze dannose in un'installazione residenziale. Questa apparecchiatura genera, utilizza e può irradiare energia a radiofrequenza e, se non installata e utilizzata secondo le istruzioni, può causare interferenze dannose alle comunicazioni radio. Tuttavia, non vi è alcuna garanzia che non si verifichino interferenze in una particolare installazione. Se questa apparecchiatura causa interferenze dannose alla ricezione radiofonica o televisiva, che possono essere determinate spegnendo e riaccendendo l'apparecchiatura, l'utente è invitato a provare a correggere l'interferenza adottando una o più delle seguenti misure:

### Gebruuchs- en Pflegehinweise

- Jedes Master-Panel kann nur bis zu 15 Panels verbinden.
- Dieses Gerät unterstützt das USB-PD-Protokoll (Power Delivery). Es ermöglicht die Verwendung von Netzteilen anderer Anbieter zur Stromversorgung des Geräts. Für jede Konfiguration, die mehr als ein Lichtpanel verbindet (z. B. 1 Hauptpanel mit 1 Erweiterungspanel), ist ein USB-C Power Delivery-fähiges Netzteil mit mindestens 20 V und 3 A (60 W) erforderlich. Wir empfehlen bei Bedarf den Kauf unseres Netzteils.
- Überprüfen Sie das Produkt vor der Verwendung oder Wiederverwendung sorgfältig.
- Wenn Sie das Produkt lagern, entfernen Sie das Produkt vorsichtig von der Stelle, an der es sich befindet, um eine übermäßige Belastung oder Beanspruchung der Produktleiter, -anschlüsse und -drähte zu vermeiden.
- Bei Nichtgebrauch ordentlich an einem kühlen, trockenen und vor Sonnenlicht geschützten Ort aufbewahren.
- Öffnen Sie das Gerät nicht, um die Garantie nicht zu verlieren.
- Verändern Sie das Gerät nicht, um die Zertifizierung nicht ungültig zu machen.
- Platzieren Sie keine metallischen/leitenden Gegenstände in der Nähe der freiliegenden Kontakte des Produkts
- Lassen Sie Kinder das Produkt nicht ohne Aufsicht benutzen
- Reinigen Sie das Gerät nicht, wenn es an die Stromversorgung angeschlossen ist.
- Verwenden Sie keine Reinigungsmittel, sondern nur ein weiches, trockenes Tuch
- Verwenden Sie nur die Originalverbinder, um die Paneele miteinander zu verbinden
- Biegen Sie die Platten nicht, wenn der Stecker noch angebracht ist.
- Beim Anbringen der Paneele an der Wand vorsichtig aufhängen.
- Befestigen Sie die Paneele nicht am Boden, um nicht zu stolpern.
- Vermeiden Sie es, das Produkt Wasser auszusetzen.
- Legen Sie es nicht ins Wasser.
- Für alle anderen Konfigurationen als das Single-Master-Starterkit empfehlen wir die Verwendung des Twinkly-Netzteils.

#### Interferenz

Dieses Gerät wurde entwickelt, um einen angemessenen Schutz vor schädlichen Interferenzen in einer Wohnumgebung zu bieten. Dieses Gerät erzeugt, verwendet und kann Hochfrequenzenergie ausstrahlen und kann, wenn es nicht gemäß den Anweisungen installiert und verwendet wird, schädliche Störungen des Funkverkehrs verursachen. Es gibt jedoch keine Garantie dafür, dass bei einer bestimmten Installation keine Interferenzen auftreten. Wenn dieses Gerät schädliche Störungen beim Radio- oder Fernsehempfang verursacht, was durch Ein- und Ausschalten des Geräts festgestellt werden kann, wird dem Benutzer empfohlen, zu versuchen, die Störung durch eine oder mehrere der folgenden Maßnahmen zu beheben:

- Richten Sie die Empfangsantenne neu aus.
- Vergrößern Sie den Abstand zwischen Gerät und Empfänger.
- Schließen Sie das Gerät und den Empfänger an Steckdosen mit verschiedenem Stromkreis an.
- Wenden Sie sich an den Händler oder einen erfahrenen Radio- / Fernsehtechniker.

#### ⚠ ACHTUNG!

Schließen Sie das Lichtpanel nicht an die Stromversorgung an, während es sich in der Verpackung befindet. DIE LAMPEN SIND NICHT AUSTAUSCHBAR. Schließen Sie diese nicht an Geräte anderer Hersteller an. Außerhalb der Reichweite von kleinen Kindern aufbewahren.

#### ♻

Das Symbol der durchgestrichener Mülltonne weist darauf hin, dass das Produkt nicht mit dem normalen Hausmüll entsorgt werden darf. Das Produkt muss gemäß den örtlichen Abfallbestimmungen entsorgt werden.

Der Hersteller, Ledworks Srl, erklärt, dass dieses Gerät den Richtlinien (LVD) 2014/35/EU, (RED) 2014/53/EU, (EMC) 2014/30/EU, (RoHS) 2011/65/EU entspricht. Der vollständige Text der EU-Konformitätserklärung steht unter der folgenden Internetadresse **www.twinkly.com/certifications**

##### System Anforderungen

Die minimalen Systemvoraussetzungen für Mobiltelefone sind iOS 12 oder Android 6 Suchen Sie im App Store nach dem neuesten Update, um die beste Leistung sicherzustellen. Um dieses HomeKit-fähige Zubehör zu steuern, wird die neueste Version von iOS oder iPadOS empfohlen.

##### Technische Daten

IP-Schutz: IP20

<b>Betriebsfunk für Wi-Fi / Bluetooth</b>	
Frequenz	2402/2480 Mhz
Maximale Ausgangsleistung	<100mW

#### ES Lea y siga todas las instrucciones de seguridad y guarde este manual para futuras consultas.

#### Las instrucciones de seguridad

- Lea y siga todas las instrucciones que se encuentran en el producto o proporcionadas con el producto.
- Guarda estas instrucciones.
- Desenchufe el producto cuando salga de casa.
- Este es un producto eléctrico, ¡no un juguete! Para evitar el riesgo de incendio, quemaduras, lesiones personales y descargas eléctricas, no se debe jugar con él ni colocarlo donde los niños pequeños puedan alcanzarlo.
- El producto está diseñado solo para uso en interiores, no lo use en áreas al aire libre.
- Evite el uso del producto en ambientes mojados o húmedos.
- No utilice este producto para otro uso que no sea el previsto.
- No cubra el producto con tela, papel o cualquier material que no sea parte del producto cuando esté en uso.
- No limite el flujo de aire alrededor del producto para evitar la acumulación de calor.
- Evitar el uso en ambientes muy calientes (cerca de radiadores, hornos,...)
- No cierre puertas o ventanas sobre el producto ni sobre los cables de extensión, ya que esto puede dañar el aislamiento del cable.
- No conecte con conexiones de terceros, dispositivos no aprobados por Twinkly
- No lo utilice en países que no sean aquellos para los que se diseñó el producto.
- No lo utilice en lugares donde exista riesgo de descarga eléctrica.
- El producto no está diseñado para su uso en salidas de emergencia o luces de emergencia.
- No conecte el producto a la fuente de alimentación mientras esté en el embalaje.
- Cuando se produzcan roturas o daños, el dispositivo no se debe utilizar/activar, sino que se debe desechar de forma segura.
- Las lámparas no son reemplazables.
- ADVERTENCIA: RIESGO DE DESCARGA ELÉCTRICA SI LAS LÁMPARAS ESTÁN ROTAS O FALTAN. NO UTILICE.

#### Instrucciones de uso y cuidado

- Cada panel maestro solo puede conectar hasta 15 paneles
- Este dispositivo es compatible con el protocolo USB PD (Power Delivery). Permite utilizar adaptadores de corriente de otros proveedores para alimentar el dispositivo. Para cualquier configuración que conecte más de un panel de luces (p. ej., 1 panel maestro con 1 panel de extensión), se requiere un adaptador de alimentación compatible con USB-C que proporcione al menos 20 V y 3 A (60 W). Recomendamos comprar nuestro adaptador de corriente si es necesario.
- Antes de usar o reutilizar, inspeccione el producto cuidadosamente.
- Cuando almacene el producto, retíelo con cuidado de donde sea que esté colocado, para evitar tensiones o tensiones indebidas en los conductores, conexiones y cables del producto.
- Cuando no esté en uso, guárdelo ordenadamente en un lugar fresco y seco, protegido de la luz solar.

- No abra el dispositivo, para no perder la garantía.
- No modifique el dispositivo, para no invalidar la certificación.
- No coloque objetos metálicos/conductores cerca de los contactos expuestos del producto
- No permita que los niños usen el producto sin supervisión.
- No limpie el dispositivo cuando esté conectado a la corriente.
- No use agentes de limpieza, solo un paño suave y seco.
- Use solo los conectores originales para unir los paneles
- No doble los paneles con el conector aún conectado.
- Colgar con cuidado al colocar paneles en la pared.
- No fije los paneles al suelo para no correr el riesgo de tropezar.
- Evite exponer el producto al agua.
- No lo coloque en el agua.
- Para todas las configuraciones que no sean el kit de inicio maestro único, recomendamos utilizar la fuente de alimentación Twinkly.

#### Interferencia

Este dispositivo está diseñado para brindar una protección razonable contra interferencias dañinas en una instalación residencial. Este equipo genera, usa y puede irradiar energía de radiofrecuencia y, si no se instala y usa de acuerdo con las instrucciones, puede causar interferencias dañinas en las comunicaciones por radio. Sin embargo, no hay garantía de que no se produzcan interferencias en una instalación en particular. Si este equipo causa interferencias dañinas en la recepción de radio o televisión, lo que se puede determinar apagando y encendiendo el equipo, se recomienda al usuario que intente corregir la interferencia mediante una o más de las siguientes medidas:

- Reorientar o reubicar la antena receptora.
- Aumentar la separación entre el equipo y el receptor.
- Conectar el equipo a una toma de corriente en un circuito diferente al que está conectado el receptor.
- Consultar al distribuidor o a un técnico experto en radio/televisión para obtener ayuda.

#### ⚠ ¡ADVERTENCIA!

No conecte el panel de luz a la fuente de alimentación mientras esté en el embalaje. LAS LÁMPARAS NO SON REEMPLAZABLES. No lo conecte a dispositivos de otros fabricantes. Manténgase fuera del alcance de los niños.

#### ♻

El símbolo del contenedor con ruedas tachado indica que el artículo no debe eliminarse con la basura doméstica. El artículo debe ser entregado para su reciclaje de acuerdo con las normativas ambientales locales para la eliminación de residuos.

El fabricante, Ledworks Srl, declara que este dispositivo cumple con las (LVD) 2014/35/EU, (RED) 2014/53/EU, (EMC) 2014/30/EU, (RoHS) 2011/65/EU directivas. El texto completo de la declaración de conformidad con la UE está disponible en la siguiente dirección de internet: **www.twinkly.com/certifications**

#### Requisitos del sistema

Los requisitos mínimos del sistema para teléfonos móviles son iOS 12 y Android 6 Consulte en la tienda de aplicaciones la última actualización para garantizar el mejor rendimiento. Para controlar este accesorio habilitado para HomeKit, se recomienda la última versión de iOS o iPadOS.

##### Especificaciones técnicas

Protección IP: IP20

<b>RF de func. para Wi-Fi / Bluetooth</b>	
Frecuencia	2402/2480 Mhz
Potencia máxima de salida	<100mW

#### NL Lees en volg alle veiligheidsinstructies en bewaar deze handleiding voor later gebruik.

#### Veiligheidsinstructies

- Lees en volg alle instructies die op het product staan of bij het product geleverd zijn.
- Bewaar deze instructies.
- Haal de stekker uit het stopcontact wanneer u het huis verlaat.
- Dit is een elektrisch product - geen speelgoed! Om het risico van brand, brandwonden, persoonlijk letsel en elektrische schokken te voorkomen, mag het niet worden gespeeld met of worden geplaatst waar kleine kinderen het kunnen bereiken.
- Het product is alleen bedoeld voor gebruik binnenshuis, niet buiten gebruiken.
- Vermijd het gebruik van het product in natte of vochtige omgevingen.
- Gebruik dit product niet voor iets anders dan waarvoor het bedoeld is.
- Bedek het product tijdens gebruik niet met een doek, papier of materiaal dat geen deel uitmaakt van het product.
- Beperk de luchtstroom rond het product niet om warmteaccumulatie te voorkomen.
- Vermijd het gebruik in zeer warme omgevingen (in de buurt van radiatoren, ovens, ...)
- Sluit geen deuren of ramen op het product of verlengsnoeren, aangezien dit de draadisolatie kan beschadigen.
- Maak geen verbinding met verbindingen van derden, apparaten die niet zijn goedgekeurd door Twinkly
- Gebruik het niet in andere landen dan waarvoor het product is ontworpen.
- Gebruik het niet op plaatsen waar het risico op elektrische schokken bestaat.
- Het product is niet ontworpen voor gebruik in nooduitgangen of noodverlichting.
- Sluit het product niet aan op de voeding terwijl het in de verpakking zit.
- Bij breuk of beschadiging mag het apparaat niet worden gebruikt/onder spanning worden gezet, maar op een veilige manier worden weggegooid.
- De lampen zijn niet vervangbaar.
- WAARSCHUWING – RISICO OP ELEKTRISCHE SCHOK ALS LAMPEN GEBROKEN OF ONTBREKEN. GEBRUIK NIET.

#### Gebruiks- en onderhoudsinstructies

- Elk hoofdpaneel kan maximaal 15 panelen aansluiten
- This device supports the USB PD (Power Delivery) protocol. It allows using power adapters from other vendors to power the device. For any configuration that connects more than one light panel (e.g. 1 master panel with 1 extension panel), a USB-C power delivery capable power adapter providing at least 20V and 3 A (60W) is required. We recommend purchasing our power adapter if needed.
- Inspecteer het product zorgvuldig voor gebruik of hergebruik.
- Wanneer u het product opbergt, moet u het voorzichtig verwijderen waar het ook staat, om onnodige spanning of spanning op de productgeleiders, aansluitingen en draden te voorkomen.
- Wanneer niet in gebruik, bewaar hem netjes op een koele, droge plaats beschermd tegen zonlicht.
- Open het apparaat niet om de garantie niet te verliezen.
- Wijzig het apparaat niet, om de certificering niet ongeldig te maken.
- Plaats geen metalen/geleidelende voorwerpen in de buurt van de blootgestelde contactpunten van het product
- Laat kinderen het product niet gebruiken zonder toezicht
- Maak het apparaat niet schoon wanneer het is aangesloten op een stroomvoorziening.
- Gebruik geen schoonmaakmiddelen, alleen een zachte droge doek
- Gebruik alleen de originele connectoren om de panelen aan elkaar te koppelen
- Buig de panelen niet terwijl de connector er nog aan zit.
- Voorzichtig ophangen bij het plaatsen van panelen aan de muur.
- Bevestig de panelen niet aan de vloer om struikelgevaar te voorkomen.
- Vermijd blootstelling van het product aan water.
- Plaats het niet in het water.

17. Jos laitetta rikkoutuu tai vaurioituu, sitä ei saa käyttää/jännitettä, vaan se on hävitettävä turvallisesti.

18. Lamput eivät ole vaihdettavissa.

19. VAROITUS – SÄHKÖISKUN VAARA, JOS LAMPUT OVAT Rikkoutuneita TAI PITUUVAT. ALÄ KÄYTÄ.

### Käyttö- ja hoito-ohjeet

- Jokainen pääpaneeli voi yhdistää enintään 15 paneelia
- Tämä laite tukee USB PD (Power Delivery) -protokollaa. Se mahdollistaa muiden valmistajien virtasovittimien käyttämisen laiteen virransyöttöön. Kaikkiin kokoonpanoihin, jotka yhdistävät useamman kuin yhden valopaneelin (esim. 1 pääpaneeli ja 1 laajennuspaneeli), tarvitaan USB-C-virransyöttökäykynen virtalähde, joka tarjoaa vähintään 20 V ja 3 A (60 W). Suosittelemme tarvittaessa verkkolaitteen hankkimista.Tärkeistä tuote huolellisesti ennen käyttöä tai uudelleenkäyttöä.
- Kun säilytät tuotetta, poista tuote varovasti paikasta, jossa se on, välttääkseen liiallinen rasitus tai rasitus tuotteen johtimiin, liitäntöihin ja johtoihin.
- Kun et käytä, säilytä siististi viileässä, kuivassa paikassa suojassa auringonvalolta.
- Älä avaa laitetta, ettet menetä takuuta.
- Älä muuta laitetta sertifikaatin mitätöimiseksi.
- Älä aseta metallisia/ohjavia esineitä lähelle tuotteen paljaita koskettimia
- Älä anna lasten käyttää tuotetta ilman valvontaa
- Älä puhdistä laitetta, kun se on kytketty virtalähteeseen.
- Älä käytä puhdistusaineita, vain pehmeää kuituaa liinaa
- Käytä vain alkuperäisiä liittimiä paneelien yhdistämiseen
- Älä taivuta paneeleja liittimen ollessa vielä kiinni.
- Roikkuu varovasti, kun panet paneeleja seinälle.
- Älä kiinnitä paneeleja lattiaan kompastumisvaaran välttämiseksi.
- Vältä tuotteen alistamista vedelle.
- Älä laita sitä veteen.
- Suosittellemme Twinkly-virtalähteen käyttöä kaikissa muissa kokoonpanoissa kuin yhden pääkäynnistysarjan kanssa.

### Häiriö

Tämä laite on suunniteltu tarjoamaan kohtuullinen suoja haitallisia häiriöitä vastaan koitensuunnuksessa. Tämä laite tuottaa, käyttää ja voi säteillä radiotaajuisia energiaa, ja jos sitä ei asennetta ja käytetä ohjeiden mukaisesti, se voi aiheuttaa haitallisia häiriöitä radioviestintään. Ei kuitenkaan ole takeita siitä, ettei häiriöitä tapahdu tiettyssä asennuksessa. Jos tämä laite aiheuttaa haitallisia häiriöitä radio- tai televisiovastaanottoon, mikä voidaan määrätä sammuuttamalla ja käynnistämällä laite, käyttäjää kehoitetaan yrittämään korjata häiriöt yhdellä tai useammalla seuraavista toimenpiteistä:

- Suuntaa tai siirrä vastaanottoantenni uudelleen.
- Vie laite ja vastaanotin kauemmaksi toisistaan.
- Liitä laite pistorasiaan, joka on eri piirissä kuin se, johon vastaanotin on kytketty.
- Pyydä apua jälleenmyyjältä tai kokeneelta radio-/televisioasentajalta.

#### VAROITUS!

Älä kytkে valopaneelia virtalähteeseen, kun se on pakkauksessa. LAMPUT EIVÄT OLE VAIHDETTAVAT. Älä liitä tätä muiden valmistajien laitteisiin. Pidä poissa pienten lasten ulottuvilta.



Ylivivuttu roskakorisymboli tarkoittaa, että tuote tulee hävittää erillään kotitalousjätteestä. Tuote tulee toimittaa kierrätettäväksi paikallisten jätehuoltomääräysten mukaisesti.

Valmistaja Ledworks Srl vakuuttaa, että tämä laite on direktiivien (LVD) 2014/35/EU, (RED) 2014/53/EU, (EMC) 2014/30/EU, (RoHS) 2011/65/EU ja ( REACH) 1907/2006 mukainen. EU:n vaatimustenmukaisuusvakuutuksen teksti kokonaisuudessaan on saatavilla verkko-osoitteesta **www.twinkly.com/certifications**.

- Vend eller flyt modtageantennen.
- Øg afstanden mellem udstyr og modtager.
- Slut udstyret til en stikkontakt på et andet kredsløb end det, som modtageren er tilsluttet.
- Kontakt forhandleren eller en erfaren radio-/tv-tekniker for at få hjælp.

### ⚠ ADVARSEL!

Tilslut ikke lyspaneeli til strømforsyningen, mens det er i emballagen. LAMPERNE ER IKKE UDSKIFTELIGE. Tilslut ikke dette til enheder fra andre producenter. Opbevares utilgængeligt for små børn.



⚠ Symbolet med den overstregede skraldespand indikerer, at genstanden skal bortskaffes separat fra husholdningsaffald. Varen skal afleveres til genbrug i overensstemmelse med lokale miljøregler for bortskaffelse af affald.

Producenten Ledworks Srl erklærer, at denne enhed overholder direktiverne (LVD) 2014/35/EU, (RED) 2014/53/EU, (EMC) 2014/30/EU, (RoHS) 2011/65/EU. Den fulde tekst til EU-overensstemmelseserklæringen findes på følgende internetadresse: **www.twinkly.com/certifications**

##### Systemkrav

Minimumssystemkravet til mobiltelefoner er iOS 12 og Android 6. Se i app store for at finde den nyeste opdatering for at sikre den bedste ydeevne. For at styre dette HomeKit-aktiverede tilbehør anbefales den nyeste version af iOS eller iPadOS.

##### Tekniske specifikationer

IP-Beskyttelse: IP20

<b>Drifts-RF for Wi-Fi / Bluetooth</b>	
Frekvens	2402/2480 Mhz
Maks. udgangseffekt	<100mW

### FI Lue ja noudata kaikkia turvallisuusohjeita ja säilytä tämä opas myöhempää tarvetta varten.

#### Turvallisuusohjeet

- Lue ja noudata kaikkia tuoteessa olevia tai tuotteen mukana toimitettuja ohjeita.
- Tallenna nämä ohjeet.
- Irrota tuote pistorasiasta, kun poistut kotoa.
- Tämä on sähkötuote – ei lelu! Tulipalon, palovammojen, henkilövahinkojen ja sähköiskun vaaran välttämiseksi sillä ei saa leikkiä tai sijoittaa sellaiseen paikkaan, jossa pienet lapset voivat saavuttaa sen.
- Tuote on tarkoitettu vain sisäkäyttöön, älä käytä ulkotoissa.
- Vältä tuotteen käyttöä märissä tai kosteissa ympäristöissä.
- Älä käytä tätä tuotetta muuhun kuin sen aiottuun käyttöön.
- Älä peitä tuotetta kankaalla, paperilla tai millään materiailla, joka ei ole osa tuotetta käytön aikana.
- Älä rajoita ilman virtausta tuotteen ympärillä lämmön kertymisen välttämiseksi.
- Vältä käyttöä erittäin kuumissa ympäristöissä (lähellä pattereita, uuneja jne.)
- Älä sulje tuotteen tai jatkajohtojen ovia tai ikkunoita, koska ne voivat vahingoittaa johdon eristystä.
- Älä yhdistä kolmannen osapuolen liitäntöihin, jotka eivät ole Twinklyn hyväksymä
- Älä käytä sitä paikoissa kuin niissä maissa, joihin tuote on suunniteltu.
- Älä käytä sitä paikoissa, joissa on sähköiskun vaara.
- Tuotetta ei ole suunniteltu käytettäväksi hätäolosuhteissa tai hätävaloissa.
- Älä kytkе tuotetta virtalähteeseen, kun se on pakkauksessa.

- den.
- Produktet er kun beregnet til indendørs brug, må ikke bruges udendørs.
- Undgå brug af produktet i våde eller fugtige omgivelser.
- Brug ikke dette produkt til andet end dets tilsigtede brug.
- Dæk ikke produktet til med klud, papir eller andet materiale, der ikke er en del af produktet, når det er i brug.
- Begræns ikke luftstrømmen omkring produktet for at undgå varmeakkumulering.
- Undgå brug i meget varme omgivelser (tæt på radiatorer, ovne, ...)
- Luk ikke døre eller vinduer på produktet eller forlængerledninger, da dette kan beskadige ledningsisoleringen.
- Forbind ikke med 3. parts forbindelser, enheder, der ikke er godkendt af Twinkly
- Brug det ikke i andre lande end det, hvor produktet er designet til.
- Brug den ikke på steder, hvor der er risiko for elektrisk stød.
- Produktet er ikke designet til brug i nødudgange eller nødlys.
- Tilslut ikke produktet til strømforsyningen, mens det er i emballagen.
- Hvor der opstår brud eller beskadigelse, må enheden ikke bruges/aktiveres, men bortskaffes sikkert.
- Lamperne kan ikke udskiftes.
- ADVARSEL – RISIKO FOR ELEKTRISK STØD, HVIS LAMPER ER KNUST ELLER MANGLER. BRUG IKKE.

#### Brugs- og plejevejledning

- Hvert masterpanel kan kun tilslutte op til 15 paneler
- Denne enhed understøtter USB PD (Power Delivery)-protokollen. Det gør det muligt at bruge strømadaptere fra andre leverandører til at drive enheden. For enhver konfiguration, der forbinder mere end ét lyspanel (f.eks. 1 hovedpanel med 1 udvidelsespanel), kræves der en USB-C strømforsyning, der kan levere mindst 20W og 3 A (60W). Vi anbefaler at købe vores strømadapter, hvis det er nødvendigt.
- Før brug eller genbrug, inspicér produktet omhyggeligt.
- Når du opbevarer produktet, skal du forsigtigt fjerne produktet, hvor det end er placeret, for at undgå unødigt belastning eller belastning af produktets ledere, forbindelser og ledninger.
- Når den ikke er i brug, skal den opbevares pænt på et køligt, tørt sted beskyttet mod sollys.
- Åbn ikke enheden, for ikke at miste garantien.
- Modifier ikke enheden, for ikke at ugyldiggøre certificeringen.
- Anbring ikke metalliske/ledende genstande i nærheden af produktets udsatte kontakter
- Lad ikke børn bruge produktet uden opsyn
- Rengør ikke enheden, når den er tilsluttet strøm.
- Brug ikke rengøringsmidler, kun en blød tør klud
- Brug kun de originale stik til at forbinde panelerne sammen
- Bøj ikke panelerne, mens stikket stadig er fastgjort.
- Hænges forsigtigt, når paneler sættes på væggen.
- Fastgør ikke panelerne til gulvet for ikke at risikere at snuble.
- Undgå at udsætte produktet for vand.
- Placer den ikke i vandet.
- For alle andre konfigurationer end enkelt-master-startsættet anbefaler vi at bruge Twinkly-strømforsyning.

#### Interferens

Denne enhed er designet til at give rimelig beskyttelse mod skadelig interferens i en boliginstallation. Dette udstyr genererer, bruger og kan udstråle radiofrekvensenergi og kan, hvis det ikke installeres og bruges i overensstemmelse med instruktionerne, forårsage skadelig interferens på radiokommunikation. Der er dog ingen garanti for, at der ikke vil forekomme interferens i en bestemt installation. Hvis dette udstyr forårsager skadelig interferens på radio- eller tv-modtagelse, hvilket kan fastslås ved at slukke og tænde for udstyret, opfordres brugeren til at forsøge at korrigere interferensen ved en eller flere af følgende foranstaltninger:

- Voor alle andere configuraties dan de single master starterkit raden we aan om de Twinkly-voeding te gebruiken.

#### Interferentie

Dit apparaat is ontworpen om redelijke bescherming te bieden tegen schadelijke interferentie in een installatie in een woonomgeving. Deze apparatuur genereert, gebruikt en kan radiofrequentie-energie uitstralen en kan, indien niet geïnstalleerd en gebruikt in overeenstemming met de instructies, schadelijke interferentie met radiocommunicatie veroorzaken. Er is echter geen garantie dat er geen interferentie zal optreden in een bepaalde installatie. Als deze apparatuur schadelijke interferentie veroorzaakt aan radio- of televisieontvanging, wat kan worden vastgesteld door de apparatuur aan en uit te zetten, wordt de gebruiker aangemoedigd om te proberen de interferentie te corrigeren door een of meer van de volgende maatregelen:

- De ontvangstantenne verplaatsen of anders richten.
- De afstand tussen de apparatuur en de ontvanger vergroten.
- De apparatuur aansluiten op een ander stopcontact in een ander circuit dan dat waarop de ontvanger is aangesloten.
- Raadpleeg voor hulp de dealer of een ervaren radio- en televisiemonteur.

### ⚠ OPGELET!

Sluit het lichtpaneel niet aan op de voeding als deze nog in de verpakking zit. DE LAMPEN ZIJN NIET VERVANGBAAR. Sluit deze niet aan op apparaten van andere fabrikanten. Buiten bereik van jonge kinderen houden.



Het symbool van een doorkruiste afvalcontainer geeft aan dat het artikel apart verwijderd dient te worden van het huisafval. Het artikel dient te worden ingeleverd voor recycling in overeenstemming met de plaatselijke milieuvorschriften voor afvalverwerking.

De fabrikant, Ledworks Srl, verklaart dat dit apparaat voldoet aan de richtlijnen van (LVD) 2014/35/EU, (RED) 2014/53/EU, (EMC) 2014/30/EU, (RoHS) 2011/65/EU. De volledige tekst van de EU-conformiteitsverklaring is via het volgende internetadres beschikbaar: **www.twinkly.com/certifications**

##### Systeemvereisten

De minimale systeemvereisten voor mobiele telefoons zijn iOS 12 en Android 6 Kijk in de app store voor de laatste update om zeker te zijn van de beste prestaties. Om dit voor HomeKit geschikte accessoire te bedienen, wordt de nieuwste versie van iOS of iPadOS aanbevolen.

##### Teknische specificaties

IP-bescherming: IP20

<b>RF-bediening voor wifi/Bluetooth</b>	
Frequentie	2402/2480 Mhz
Maximaal uitgangsvermogen	<100mW

### DA Læs og følg alle sikkerhedsinstruktioner og gem denne vejledning til senere reference.

#### Sikkerhedsinstruktioner

- Læs og følg alle instruktioner, der er på produktet eller følger med produktet.
- Gem disse instruktioner.
- Tag stikket ud af produktet, når du forlader huset.
- Dette er et elektrisk produkt - ikke et legetøj! For at undgå risikoen for brand, forbrændinger, personskade og elektrisk stød bør den ikke leges med eller placeres, hvor små børn kan nå

#### Järjestelmävaatimus

Matkapuhelinten järjestelmän vähimmäisvaatimukset: iOS 12 tai Android 6. Tarkista sovelluskaupasta uusin päivitys varmistaaksesi parhaan suorituskyvyn. Tämän HomeKit-yhteensopivan lisävarusteen ohjaamiseen suositellaan iOS:n tai iPadOS:n uusinta versiota.

#### Tekniset tiedot

IP-suojaus: IP20

<b>Toimiva radiotaajuus Wi-Fille/Bluetoothille</b>	
Taajuus	2402/2480 Mhz
Suurin lähtöteho	<100mW

### SV Läs och följ alla säkerhetsinstruktioner och spara denna manual för senare referens.

#### Säkerhets instruktioner

- Läs och följ alla instruktioner som finns på produkten eller medföljer produkten.
- Spara dessa instruktioner.
- Koppla ur produkten när du lämnar huset.
- Det här är en elektrisk produkt - inte en leksak! För att undvika risken för brand, brännskador, personskador och elektriska stötar bör den inte lekas med eller placeras där små barn kan nå den.
- Produkten är endast avsedd för inomhusbruk, använd inte utomhus.
- Undvik att använda produkten i våta eller fuktiga miljöer.
- Använd inte denna produkt för annat än dess avsedda användning.
- Täck inte över produkten med tyg, papper eller annat material som inte ingår i produkten när den används.
- Begränsa inte luftflödet runt produkten för att undvika värmeackumulering.
- Undvik användning i mycket heta miljöer (nära radiatorer, ugnar, ...)
- Stäng inte dörrar eller fönster på produkten eller förlängningsladdar eftersom det kan skada trådisoleringen.
- Anslut inte med anslutningar från tredje part, enheter som inte är godkända av Twinkly
- Använd den inte i andra länder än det där produkten är designad för.
- Använd den inte på plats där det finns risk för elektriska stötar.
- Produkten är inte avsedd för användning i nödutgångar eller nödflug.
- Anslut inte produkten till strömförsörjningen medan den är i förpackningen.
- Om det uppstår brott eller skador får enheten inte användas/försörjas utan kasseras på ett säkert sätt.
- Lamporna är inte utbytbara.
- VARNING – RISK FÖR ELEKTRISK STÖT OM LAMPOR ÄR SLUTNA ELLER FÖRSAKNAS. ANVÄND INTE.

#### Användnings- och skötselanvisningar

- Värje huvudpanel kan endast ansluta upp till 15 paneler
- Den här enheten stöder USB PD-protokollet (Power Delivery). Det gör det möjligt att använda strömadaptrar från andra leverantörer för att driva enheten. För alla konfigurationer som ansluter mer än en ljuspanel (t.ex. 1 huvudpanel med 1 förlängningspanel), krävs en USB-C-strömadapter som ger minst 20V och 3 A (60 W). Vi rekommenderar att du köper vår nätdapter
- Inspektera produkten noggrant innan användning eller återanvändning.
- När du förvarar produkten, ta försiktigt bort produkten från var den än är placerad för att undvika onödig belastning eller påfrestning på produktets ledare, anslutningar och ledningar.
- När den inte används, förvara trydligt på en sval, torr plats skyddad från solljus.
- Öppna inte enheten, för att inte förlora garantin.
- Modifiera inte enheten, inte för att ogiltigförklara certifieringen.
- Placera inte metalliska/ledande föremål nära produktens exponerade kontakter

- Låt inte barn använda produkten utan tillsyn
- Rengör inte enheten när den är ansluten till ström.
- Använd inga rengöringsmedel, bara en mjuk torr trasa
- Använd endast originalkontaktarna för att länka samman panelerna
- Bøj inte panelerna med kontakten kvar.
- Häng försiktigt när du sätter paneler på väggen.
- Fäst inte panelerna i golvet för att inte riskera att snubbla.
- Undvik att utsätta produkten för vatten.
- Placera den inte i vattnet.
- För alla andra konfigurationer än den enkla huvudstartsatsen rekommenderar vi att du använder Twinkly strömförsörjning.

#### Interferens

Denna enhet är utformad för att ge rimligt skydd mot skadliga störningar i en bostadsinstallation. Denna utrustning genererar, använder och kan utstråla radiofrekvensenergi och kan, om den inte installeras och används i enlighet med instruktionerna, orsaka skadliga störningar på radiokommunikation. Det finns dock ingen garanti för att störningar inte kommer att inträffa i en viss installation. Om den här utrustningen orsakar skadliga störningar på radio- eller tv-mottagning, vilket kan fastställas genom att slå av och på utrustningen, uppmanas användaren att försöka korrigera störningen med en eller flera av följande åtgärder:

- Rikta om eller flytta mottagningsantennen.
- Öka avståndet mellan utrustningen och mottagaren.
- Anslut utrustningen till ett uttag som är anslutet till en annan krets än den som mottagaren är ansluten till.
- Kontakta återförsäljaren eller behörig radio-/TV-tekniker för att få hjälp.

#### ⚠️ VARNING!

Anslut inte ljuspanelen till strömförsörjningen medan den ligger i förpackningen. LAMPARNA ÄR INTE UTBYTSBARA. Anslut inte detta till enheter från andra tillverkare. Förvaras utom räckhåll för små barn.



Den överstrukna soptunnan med hjul anger att produkten ska slängas separat från hushållsavfallet. Den ska lämnas in för återvinning i enlighet med lokala miljöbestämmelser för avfallshantering.

Tillverkaren, Ledworks Srl, intygar att denna enhet uppfyller direktiven (LVD) 2014/35/EU, (RED) 2014/53/EU, (EMC) 2014/30/EU, (RoHS) 2011/65/EU, ( REACH) 1907/2006. Den fullständiga EU-försakran om överensstämmelse finns på följande webbadress: **www.twinkly.com/certifications**

#### Systemkrav

Systemkraven för mobiltelefoner är iOS 12 och Android 6. Kolla i appbutiken efter den senaste uppdateringen så att appen försätter att fungera optimalt. För att styra det här HomeKit-aktiverade tillbehöret rekommenderas den senaste versionen av iOS eller iPadOS.

#### Tekniska specifikationer

vid behov.IP-skydd: IP20

<b>Användning av RF via Wi-Fi/Bluetooth</b>	
Frekvens	2402/2480 Mhz
Maximal uteffekt	<100mW

### NO Les og følg alle sikkerhetsinstruksjoner og ta vare på denne håndboken for senere referanse.

#### Sikkerhetsinstruksjoner

- Les og følg alle instruksjonene som er på produktet eller følger med produktet.
- Lagre disse instruksjonene.
- Koble fra produktet når du forlater huset.
- Dette er et elektrisk produkt - ikke et leketøy! For å unngå risiko for brann, brannskader, personskade og elektrisk støt bør den ikke lekes med eller plasseres der små barn kan nå den.
- Produktet er kun beregnet for innendørs bruk, skal ikke brukes utendørs.
- Unngå bruk av produktet i våte eller fuktige omgivelser.
- Ikke bruk dette produktet til annet enn tiltenkt bruk.
- Ikke dekk til produktet med klut, papir eller annet materiale som ikke er en del av produktet når det er i bruk.
- Ikke begrens luftstrømmen rundt produktet for å unngå varmeakkumulering.
- Unngå bruk i svært varme omgivelser (nær radiatorer, ovner, ...)
- Ikke lukk dører eller vinduer på produktet eller skjøteledninger, da dette kan skade ledningsisolasjonen.
- Ikke koble til med tredjepartstilkoblinger, enheter som ikke er godkjent av Twinkly
- Ikke bruk det i andre land enn det produktet er laget for.
- Ikke bruk den på steder der det er fare for elektrisk støt.
- Produktet er ikke designet for bruk i nødutganger eller nødlys.
- Ikke koble produktet til strömforsyning mens det er i emballasjen.
- Der det oppstår brudd eller skade, må enheten ikke brukes/aktiveres, men kasseres på en sikker måte.
- Lampene er ikke utskiftbare.
- ADVARSEL – RISKO FOR ELEKTRISK STÖT HVIS LAMPENE ER KNUST ELLER MANGLER. IKKE BRUK.

#### Bruks- og vedlikeholdsinstruksjoner

- Hvert hovedpanel kan bare koble til opptil 15 paneler
- Denne enheten støtter USB PD (Power Delivery)-protokollen. Det gjør det mulig å bruke strömadaptere fra andre leverandører for å drive enheten. For enhver konfigurasjon som kobler til mer enn ett lyspanel (f.eks. 1 hovedpanel med 1 utvidelsespanel), kreves det en strömadapter med USB-C-strömforsyning som gir minst 20V og 3 A (60W). Vi anbefaler å kjøpe strömadapteren vår om nødvendig.
- Før bruk eller gjenbruk, inspiser produktet nøye.
- Når du oppbevarer produktet, må du forsiktig fjerne produktet fra der det er plassert, for å unngå unødig belastning eller belastning på produktets ledere, tilkoblinger og ledninger.
- Når den ikke er i bruk, oppbevar den pent på et kjølig, tørt sted beskyttet mot sollys.
- Ikke åpne enheten, for ikke å miste garantien.
- Ikke modifier enheten, ikke for å ugyldiggjøre sertifiseringen.
- Ikke plasser metalliske/ledende gjenstander i nærheten av de synlige kontaktene på produktet
- Ikke la barn bruke produktet uten tilsyn
- Ikke rengjør enheten når den er koblet til ström.
- Ikke bruk rengjøringsmidler, kun en myk, tørr klut
- Bruk kun de originale kontaktene for å koble panelene sammen
- Ikke bøy panelene mens kontakten fortsatt er festet.
- Henges forsiktig ved montering av paneler på veggen.
- Ikke fest panelene til gulvet for ikke å risikere å snuble.
- Unngå å utsette produktet for vann.
- Ikke plasser den i vannet.
- För alle andre konfigurasjoner enn enkelt-master-startsettet, anbefaler vi å bruke Twinkly-strömforsyning.

#### Innblanding

Denne enheten er utformet for å gi rimelig beskyttelse mot skadelig interferens i en boliginstallasjon. Dette utstyret genererer, bruker og kan utstråle radiofrekvensenergi, og hvis det ikke installeres og brukes i samsvar med instruksjonene, kan det forårsake skadelig interferens på radiokommunikasjon. Det er imidlertid ingen garanti for at interferens ikke vil oppstå i en bestemt installasjon. Hvis dette utstyret forårsaker skadelig interferens på radio- eller TV-mottak, noe som kan fastslås ved å slå utstyret av og på, oppfordres brukeren til å prøve å korrigere interferensen med ett eller flere av følgende tiltak:

- Vend eller flytt mottakerantennen.
- Øk avstanden mellom utstyret og mottakeren.
- Koble utstyret til en stikontakt på en annen krets enn den mottakeren er koblet til.
- Kontakt forhandleren eller en erfaren radio/tv-tekniker for å få hjelp.



**ADVARSEL!** Ikke koble lyspanelet til strömforsyningen mens det er i emballasjen. LAMPENE ER IKKE UTSKIFTSBARE. Ikke koble denne til enheter fra andre produsenter. Oppbevares utilgjengelig for små barn.



Symboloet med en søppeldunk med kryss over indikerer at varen skal kastes separat fra husholdningsavfallet. Varen skal leveres til gjenvinning i henhold til lokale miljøforskrifter for avfallshåndtering. .

#### Systemkrav

Minimum systemkrav for mobiltelefoner er iOS 12 og Android 6. Sjekk appbutikken for siste oppdatering for å sikre best mulig ytelse. For å styre det her HomeKit-aktiverte tilbehøret anbefales den siste versjonen av iOS eller iPadOS.

#### Tekniske spesifikasjoner

IP-beskyttelse: IP20

<b>Betjene RF for Wi-Fi / Bluetooth</b>	
Frekvens	2402/2480 Mhz
Maks utgangseffekt Power	<100mW



### IS Lestu og fylgdu öllum öryggisleiðbeiningum og geymdu þessa handbók til síðari viðmiðunar.

#### Öryggisleiðbeiningar

- Lestu og fylgdu öllum leiðbeiningum sem eru á vörunni eða fylgja með vörunni.
- Vistaðu þessar leiðbeiningar.
- Taktu vöruna úr sambandi þegar þú ferð að heiman.
- Þetta er rafmagnsvara - ekki leikfang! Til að forðast hættu á eldi, bruna, líkamstjóni og raflosti ætti ekki að leika með það eða setja það þar sem litil börn geta náð í það.
- Varan er rafmagnu ætluð til notkunar innandyrja, má ekki nota á útsivæðum.
- Forðist notkun vörunnar í blautu eða rökum umhverfi.
- EKKI nota þessa vöru til annarra nota en ætlað er.
- EKKI hylja vöruna með klút, pappír eða einhverju efni sem ekki er hluti af vörunni þegar hún er í notkun.
- EKKI takmárka loftflæði í kringum vöruna til að forðast hitaupsöfnun.
- Forðist notkun í mjög heitu umhverfi (nálægt ofnum, ofnum, ...)
- EKKI loka hurðum eða gluggum á vörunni eða framlengingarsnúrum þar sem það getur skemmt víraeinangrunina.

<b>Radijska frekvenca za Wi-Fi/Bluetooth</b>	
Frekvenca	2402/2480 Mhz
Največja izhodna moč	<100mW

**SK** **Prečitajte si a dodržujte všetky bezpečnostné pokyny a uschovajte si tento návod na neskoršie použitie.**

#### Bezpečnostné inštrukcie

- Prečítajte si a dodržiavajte všetky pokyny, ktoré sú na produkte alebo ktoré sú súčasťou produktu.
- Uschovajte si tieto pokyny.
- Pri odchode z domu odpojte produkt.
- Toto je elektrický výrobok – nie hračka! Aby ste predišli riziku požiaru, popálenín, poranenia osôb a úrazu elektrickým prúdom, nemali by ste sa s ním hrať ani ho neumiestňujte tam, kde naň môžu dosiahnuť malé deti.
- Výrobok je určený len pre vnútorné použitie, nepoužívajte ho vo vonkajších priestoroch.
- Vyhňte sa používaniu produktu vo vlhkom alebo vlhkom prostredí.
- Nepoužívajte tento výrobok na iné účely, než na ktoré je určený.
- Počas používania nezakrývajte výrobok látkou, papierom ani iným materiálom, ktorý nie je súčasťou výrobku.
- Neobmedzujte prúdenie vzduchu okolo produktu, aby ste predišli hromadeniu tepla.
- Vyhňte sa používaniu vo veľmi horúcom prostredí (v blízkosti radiátorov, peči, ...)
- Nezatvárajte dvere ani okná na produkte ani na predlžovacích kábloch, pretože to môže poškodiť izolačnú drôtu.
- Nepripájajte sa k zariadeniam tretích strán, ktoré nie sú schválené spoločnosťou Twinkly
- Nepoužívajte ho v iných krajinách, než pre ktoré bol výrobok navrhnutý.
- Nepoužívajte ho na miestach, kde hrozí nebezpečenstvo úrazu elektrickým prúdom.
- Výrobok nie je určený na použitie v núdzových východoch alebo núdzových svetlách.
- Nepripájajte výrobok k napájaciemu zdroju, pokiaľ je v balení.
- Ak dôjde k rozbitiu alebo poškodeniu, zariadenie sa nesmie používať/napájať, ale musí sa bezpečne zlikvidovať.
- Svietidlá nie sú vymeniteľné.
- UPOZORNENIE – RIZIKO ÚRAZU ELEKTRICKÝM PRÚDOM, AK SÚ ROZBITÉ ALEBO CHYBÚCE LAMPY. NEPOUŽÍVAŤ.

#### Návod na použitie a starostlivosť

- Každý hlavný panel môže pripojiť maximálne 15 panelov.
- Toto zariadenie podporuje protokol USB PD (Power Delivery). Umožňuje použitie napájacích adaptérov od iných predajcov na napájanie zariadenia. Pre akúkoľvek konfiguráciu, ktorá spája viac ako jeden svetelný panel (napr. 1 hlavný panel s 1 rozširujúcim panelom), je potrebný napájací adaptér USB-C s napájaním aspoň 20 V a 3 A (60 W). V prípade potreby odporúčame zakúpiť si napájací adaptér.Pred použitím alebo opätovným použitím výrobok dôkladne skontrolujte.
- Pri skladovaní výrobku opatrne vyberte výrobok z miesta, kde je umiestnený, aby ste predišli akémukoľvek nadmernému namáhaniu alebo namáhaniu vodičov, spojov a vodičov výrobku.
- Keď sa nepoužíva, skladujte úhladne na chladnom a suchom mieste chránenom pred slnečným žiarením.
- Neotvárajte zariadenie, aby ste nestratili záruku.
- Neupravujte zariadenie, aby ste nezrušili platnosť certifikácie.
- Neumiestňujte kovové/vodivé predmety do blízkosti odkrytých kontaktov produktu
- Nedovoľte detom používať výrobok bez dozoru
- Nečistite zariadenie, keď je pripojené k napájaniu.
- Nepoužívajte čistiace prostriedky, iba mäkkú suchú handričku
- Na prepojenie panelov použite iba originálne konektory
- Neohýbajte panely so stálo pripojeným konektorom.
- Pri umiestňovaní panelov na stenu opatrne zavesťe.

- Ko izdelek shranjujete, ga previdno odstranite, kjer kolji je nameščen, da se izognete nepotrebnim obremenitvam ali obremenitvi vodnikov, povezav in žic izdelka.
- Ko ga ne uporabljate, ga hranite na hladnem in suhem mestu, zaščitenem pred sončno svetlobo.
- Ne odpirajte naprave, da ne izgubite garancije.
- Ne spreminjajte naprave, da ne razveljavite certifikata.
- Ne postavljajte kovinskih/prevodnih predmetov v bližino izpostavljenih kontaktov izdelka
- Ne dovolite otrokom, da uporabljajo izdelek brez nadzora
- Ne čistite naprave, ko je priključena na napajanje.
- Ne uporabljajte čistilnih sredstev, le mehko suho krpo
- Za povezavo plošč med seboj uporabite samo originalne konektory
- Ne upogibajte plošč, če je konektor še vedno pritrjen.
- Previdno obesite pri postavljanju plošč na steno.
- Ne pritrdite plošč na tla, da se ne spotaknete.
- Izogibajte se izpostavljanju izdelka vodi.
- Ne postavljajte ga v vodo.
- Za vse konfiguracije, razen enega glavnega začetnega kompleta, priporočamo uporabo napajalnika Twinkly.

#### Motnje

Ta naprava je zasnovana tako, da zagotavlja razumno zaščito pred škodljivimi motnjami v stanovanjski namestitvi. Ta oprema ustvarja, uporablja in lahko oddaja radiofrekvenčno energijo in, če ni nameščena in uporabljena v skladu z navodili, lahko povzroči škodljive motnje v radijskih komunikacijah. Vendar ni nobenega zagotovila, da pri določenih namestitvi ne bo prišlo do motenj. Če ta oprema povzroča škodljive motnje radijskemu ali televizijskemu sprejemu, kar je mogoče ugotoviti z izklopom in vklopom opreme, uporabnika spodbujamo, da poskusi odpraviti motnje z enim ali več od naslednjih ukrepov:

- Preusmeritev ali prestavitve sprejemne antene.
- Preusmeritev ali prestavitve sprejemne antene.
- Priklp opreme v vtičnico v tokokrogu, ki se razlikuje od tistega, v katerega je priključen sprejemnik.
- Posvet s prodajalcem ali izkušenim radijskim/televizijskim tehnikom.

### ⚠️ OPOZORILO!

Svetlobne plošče ne priključujte na napajanje, medtem ko je v embalaži. SVETILKE NISO ZAMENJAVNE. Tega ne priključujte na naprave drugih proizvajalcev. Hranite izven dosega majhnih otrok.

### ⚠️

Simbol prečrtanega smetnjaka na kolesih pomeni, da je izdelek treba odvreči ločeno od drugih gospodinskih odpadkov. Izdelek je treba oddati v reciklažo skladno z lokalnimi okoljskimi predpisi za odstranjevanje odpadkov.

Proizvajalec Ledworks Srl izjavlja, da je ta naprava skladna z direktivami (LVD) 2014/35/EU, (RED) 2014/53/EU, (EMC) 2014/30/EU, (RoHS) 2011/65/EU, (REACH) 1907/2006. Celotno besedilo EU izjave o skladnosti je na voljo na spletnem naslovu: **www.twinkly.com/certifications**

##### Sistemske zahteve

Najmanjše sistemske zahteve za mobilne telefone sta sistem iOS 12 in Android 6. Če želite zagotoviti najboljše delovanje aplikacije, v trgovini z aplikacijami preverite za najnovjšo posodobitev. Če želite aktivirati HomeKit, lahko priporočite priporočila za nove različice iOS ali iPadOS.

##### Tehnični podatki

Stopnja zaščite IP: IP20

### ⚠️

Taknič med yfirstrikaða raslafotu merkir að ekki megí fleygja vörunni með venjulegu heimilisorpi. Endurvinnihó vöruna í samræmi við gildandi innlendar reglugerðir um förgun úrgangs.

Framleiðandinn, Ledworks Srl, lýsir því yfir að þetta tæki er í samræmi við tilskipanir (LVD) 2014/35/EU, (RED) 2014/53/EU, (EMC) 2014/30/EU, (RoHS) 2011/65/EU, (REACH) 1907/2006. Hægt er að nálgast allan texta ESB-samræmisyfirlýsingarinnar á eftirfarandi vefslóð: **www.twinkly.com/certifications**

##### Kerfiskröfur

Lágmarkskröfur fyrir snjalsíma eru iOS 12 og Android 6. Finndu nýjstu uppfærsluna í app store til að tryggja sem besta frammistöðu. Til að stjórna því hér HomeKit-virkjað tilhehör sem mælt er með nýjstu útgáfum af iOS eða iPadOS.

##### Tækniýsngar

IP vörn: IP20

<b>Útvarpstíðni fyrir Wi-Fi/Bluetooth</b>	
Tíðni	2402/2480 Mhz
Hámarks frálagsafl	<100mW

**SL** **Preberite in upoštevajte vsa varnostna navodila ter shranite ta priročnik za kasnejšo uporabo.**

#### Varnostna navodila

- Preberite in upoštevajte vsa navodila, ki so na izdelku ali so priložena izdelku.
- Shranite ta navodila.
- Ko zapustite hišo, izdelek izključite iz električnega omrežja.
- To je električni izdelek - ne igrča! Da bi se izognili nevarnosti požara, opeklin, telesnih poškodb in električnega udara, se z njim ne smete igrati ali ga postavljati tako, da ga lahko dosežejo majhni otroci.
- Izdelek je namenjen samo za notranjo uporabo, ne uporabljajte ga na prostem.
- Izogibajte se uporabi izdelka v mokrih ali vlažnih okoljih.
- Tega izdelka ne uporabljajte za druge namene, kot je predvideno.
- Med uporabo izdelka ne prekrivajte s krpo, papirjem ali katerim koli materialom, ki ni del izdelka.
- Ne omejujte pretoka zraka okoli izdelka, da preprečite kopičenje toplote.
- Izogibajte se uporabi v zelo vročih okoljih (blizu radiatorjev, pečic, ...)
- Ne zapirajte vrat ali okna na izdelku ali podaljških, ker lahko poškodujete izolacijo žice.
- Ne povežite se s povezavami tretjih oseb, napravami, ki jih Twinkly ni odobril
- Ne uporabljajte ga v državah, ki niso tiste, za katere je bil izdelek zasnovan.
- Ne uporabljajte ga na mestih, kjer obstaja nevarnost električnega udara.
- Izdelek ni zasnovan za uporabo pri izhodih v sili ali zaslinih lučeh.
- Izdelka ne priključujte na napajanje, ko je v embalaži.
- Če pride do zloma ali poškodb, naprave ne smete uporabljati/napajati, temveč varno zavreči.
- Svetilke niso zamenljive.
- OPOZORILO – NEVARNOST ELEKTRIČNEGA UDKA, ČE SO ŽARICE ZDRAVLJENE ALI MANJKAJTE. NE UPORABLJAJTE.

#### Navodila za uporabo in nego

- Vsaka glavna plošča lahko poveže le do 15 plošč
- Ta naprava podpira protokol USB PD (Power Delivery). Omogoča uporabo napajalnikov drugih proizvajalcev za napajanje naprave. Za katero koli konfiguracijo, ki povezuje več kot eno svetlobno ploščo (npr. 1 glavno ploščo z 1 razširiveno ploščo), je potreben napajalnik z zmogljivostjo USB-C, ki zagotavlja najmanj 20 V in 3 A (60 W). Priporočamo, da po potrebi kupite naš napajalnik.Pred uporabo ali ponovno uporabo natančno preglejte izdelek.

- EKKI tengjast tengingum þríöja aðila, tæki sem ekki eru samþykkt af Twinkly
- EKKI nota það í öðrum löndum en því sem varan var hönnuð fyrir.
- EKKI nota það að stóðum þar sem hættta er á raflosti.
- Varan er ekki hönnuð til notkunar í neyðarútgangum eða neyðarljósum.
- EKKI tengja vöruna við afgjafa á meðan hún er í þakningunni.
- Þar sem brot eða skemmdir eiga sér stað má ekki nota/kveikja á tækinu heldur farga því á öruggan hátt.
- EKKI er hægt að skipta um lampana.
- VIÐVÖRUN – HÆTTA Á RAFSSTÖÐI EF LJÓPÆR ERU BROTAD EÐA VANTA. EKKI NOTA.

#### Notkunar- og umhirduleiðbeiningar

- Hvert aðalborð getur aðeins tengt allt að 15 spjöld
- Þetta tæki styður USB PD (Power Delivery) samskiptareglur. Það gerir kleift að nota straumbreyta frá öðrum söluaðilum til að knýja tækið. Fyrir allar stillingar sem tengja fleiri en eitt ljósaborð (t.d. 1 aðalspjald með 1 framlingangarspjaldi), þarf USB-C afgjafa sem getur veitt að minnsta kosti 20V og 3 A (60W). Við mælum með því að þú kaupir straumbreyttinn okkar ef þú ert krefur.
- Áður en varan er notuð eða endurnotuð skaltu skoða vöruna vandlega.
- Þegar þú geymir vöruna skaltu fjarlægja vöruna varlega hvar sem hún er sett til að forðast óþarfa álag eða álag á leiðara, tengingar og víra vörurnar.
- Þegar það er ekki í notkun skaltu geyma snyrtilega á köldum, þurrum stað varinn gegn sólarljósi.
- EKKI opna tækið, ekki til að missa ábyrgðina.
- EKKI breyta tækinu, ekki til að ógilda vottunina.
- EKKI setja málmi-/leiðandi hluti nálægt övurnum snertingum vörurnar
- EKKI leyfa börnum að nota vöruna án eftirlits
- EKKI þrifa tækið þegar það er tengt við rafmagn.
- EKKI nota hreinsiefni, aðeins mjúkan þurran klút
- Notaðu aðeins upprunalegu tengin til að tengja spjöldin saman
- EKKI beygja spjöldin með tengið enn áfast.
- Hangið varlega þegar spjöld eru sett á vegg.
- EKKI festa plöturnar við gólfid til að hætta á að hrasa.
- Forðist að útsetja vöruna fyrir vatni.
- EKKI setja það í vatnið.
- Við mælum með að nota Twinkly afgjafa fyrir allar stillingar aðrar en staka ræsibúnaðinn.

#### Truflun

Þetta tæki er hannað til að veita eðlilega vörn gegn skaðlegum truflunum í íbúðarhúsnæði. Þessi búnaður framleiðir, notar og getur gleislað út útvarpsbylgjurorku, ef hann er ekki settur upp og notaður í samræmi við leiðbeiningarnar, getur hann valdið skaðlegum truflunum á fjarSKIPTI. Hins vegar er engin trygging fyrir því að truflun eigi sér stað í tiltekinni uppsetningu. Ef þessi búnaður veldur skaðlegum truflunum á útvarps- eða sjónvarpsmóttöku, sem hægt er að ákvarða með því að slökva og kveikja á búnaðinum, er notandinn hvattur til að reyna að laga truflunina með einni eða fleiri af eftirfarandi ráðstöfunum:

- Breyta stöðu eða staðsetningu móttökulofnetsins.
- Skilja búnaðinn og móttakarann lengra að
- Tengja búnaðinn við innstungu sem er á annarri rafrás en þeirri sem móttakarinn er tengdur við.
- Leita ráða hjá faglærðum útvarps- sjónvarpstæknimanni.

#### ⚠️ ADVÖRUN!

EKKI tengja ljósaborðið við afgjafa á meðan það er í umbúðunum. EKKI ER SKIPTÆT Á LAMPARNAR. EKKI tengja þetta við tæki frá öðrum framleiðendum. Geymið þar sem ung börn ná ekki til.

- 16. Ne csatlakoztassa a terméket az áramforráshoz, amíg a csomagolásban van.
- 17. Törés vagy sérülés esetén a készüléket nem szabad használni/feszültség alá helyezni, hanem biztonságosan ártalmatlanítani kell.
- 18. A lámpák nem cserélhetők.
- 19. FIGYELMEZTETÉS – ÁRAMÚTÉS VESZÉLYE, HA A LÁMPÁK TÖRÖK VAGY HIÁNYZnak. NE HASZNÁLJA.

### Használati és gondozási utasítások

- Minden főpanel legfeljebb 15 panelt tud csatlakoztatni
- Ez az eszköz támogatja az USB PD (Power Delivery) protokollt. Lehetővé teszi más gyártók hálózati adaptereinek használatát az eszköz táplálására. Minden olyan konfigurációhoz, amely egynél több világítópanelt csatlakoztat (pl. 1 főpanel 1 bővítpanellel), egy USB-C tápellátásra alkalmas tápegységre van szükség, amely legalább 20 V-ot és 3 A-t (60 W) biztosít. Javasoljuk, hogy vásárolja meg hálózati adapterünket, ha szükséges.
- Használat vagy újrafelhasználás előtt alaposan vizsgálja meg a terméket.
- A termék tárolása során óvatosan távolítsa el a terméket bárhonnan, ahol helyezte, hogy elkerülje a termék vezetőinek, csatlakozásainak és vezetékaineik túlzott igénybevételét vagy igénybevételét.
- Ha nem használja, hűvös, száraz helyen, napfénytől védett helyen tárolja.
- Ne nyissa fel a készüléket, nehogy elveszítse a garanciát.
- Ne módosítsa a készüléket, ne érvénytelenítse a tanúsítványt.
- Ne helyezzen fém/vezetéképes tárgyakat a termék szabad érintkezőinek közelébe
- Ne engedje, hogy gyermekek felügyelet nélkül használják a terméket
- Ne tisztítsa a készüléket, az áramforráshoz van csatlakoztatva.
- Ne használjon tisztítószereket, csak puha, száraz kendőt
- Csak az eredeti csatlakozókat használja a panelek összekapcsolásához
- Ne hajlítsa meg a paneleket, ha a csatlakozó még csatlakoztatva van.
- Óvatosan akassza fel a paneleket a faira.
- Ne rögzítse a paneleket a padlóhoz, hogy elkerülje a megbotlást.
- Kerülje a termék víz hatásának kitételét.
- Ne tegye a vízbe.
- A single master starter kit kivételével minden konfigurációhoz javasoljuk a Twinkly tápegység használatát.

### Interferencia

Ezt az eszközt úgy tervezték, hogy megfelelő védelmet nyújtson a káros interferencia ellen lakossági telepítés során. Ez a berendezés rádiófrekvenciás energiát állít elő, használ és sugározhat ki, és ha nem az utasításoknak megfelelően telepítik és használják, káros interferenciát okozhat a rádiókommunikációban. Nincs azonban garancia arra, hogy egy adott telepítés során nem lép fel interferencia. Ha ez a berendezés káros interferenciát okoz a rádió- vagy televízióvetélben, ami a berendezés ki- és bekapcsolásával állapítható meg, a felhasználónak arra kell ösztönöznie, hogy próbálja meg kiküszöbölni az interferenciát az alábbi intézkedések közül egy vagy több segítségével:

- Irányítsa más felé, vagy helyezze át a vevőantennát.
- Növelje a távolságot a berendezést és a vevő között.
- Csatlakoztassa a berendezést a vevő áramkörétől különböző áramkörön lévő aljzathoz.
- Kérjen segítséget a kereskedőtől vagy egy tapasztalt rádió-/televízió-technikustól.

#### FIGYELEM!

Ne csatlakoztassa a világítópanelt az áramforráshoz, amíg a csomagolásban van. A LÁMPÁK NEM CSERÉLHETŐK. Ne csatlakoztassa más gyártó készülékeihez. Kisgyermekek elől elzárva tartandó.



■ Az áthúzott kerekcs kuka szimbólum azt jelzi, hogy az elemet a háztartási hulladéktól elkülönítve kell kidobni. A terméket a helyi hulladékezelési előírásoknak megfelelően kell leadni újrahasznosítás céljából.

- Přeorientujte nebo přemístěte přijímací anténu.
- Zvětšete vzdálenost mezi zařízením a přijímačem.
- Připojte zařízení do zásuvky na jiném okruhu, než ke kterému je připojen přijímač.
- Požádejte o pomoc prodejce nebo zkušeného rádiového/televizního technika.

#### VAROVÁNÍ!

Nepřipojujte světelný panel ke zdroji napájení, pokud je v obalu. ŽÁROVKY NEJSOU VYMĚNITELNÉ. Nepřipojujte jej k zařízením jiných výrobců. Uchovávejte mimo dosah malých dětí.



■ Symbol přeškrtnuté popelnice na kolečkách znamená, že produkt by neměl být ukládan do směsného odpadu. Měl by být předán k recyklaci v souladu s místními předpisy o životním prostředí pro likvidaci odpadu.

06

Výrobce Ledworks Srl prohlašuje, že toto zařízení je v souladu s (LVD) 2014/35/EU, (RED) 2014/53/EU, (EMC) 2014/30/EU, (RoHS) 2011/65/EU, (REACH) 1907/2006. Plně znění EU prohlášení o shodě je k dispozici na následující internetové adrese: **www.twinkly.com/certifications**

#### Systémové požadavky

Minimální systémové požadavky pro mobilní telefony jsou iOS 12 a Android 6. Chcete-li zajistit nejlepší výkon, zkontrolujte v obchodě s aplikacemi nejnovější aktualizace. K ovládání tohoto příslušenství s podporou HomeKit se doporučuje nejnovější verze systému iOS nebo iPadOS.

#### Technické specifikace

<b>Provoz bexdráťového připojení Wi-Fi Bluetooth</b>	
Frekvence	2402/2480 Mhz
Maximální výstupní výkon	<100mW

06

### HU Olvassa el és kövesse az összes biztonsági utasítást, és őrizze meg ezt a kézikönyvet későbbi hivatkozás céljából.

### Biztonsági utasítások

- Olvassa el és kövesse a terméken található vagy a termékhez mellékelт összes utasítást.
- Őrizze meg ezeket az utasításokat.
- Húzza ki a terméket, amikor elhagyja otthonát.
- Ez egy elektromos termék – nem játék! A tűz, égési sérülések, személyi sérülések és áramütés veszélyének elkerülése érdekében ne játsszon vele, és ne helyezze olyan helyre, ahol kisgyermekek elérhetik.
- A terméket kizárólag beltéri használatra szánják, kültéren ne használja.
- Kerülje a termék nedves vagy nyirkos környezetben való használatát.
- Ne használja ezt a terméket a rendeltetésétől eltérő célra.
- Használat közben ne takarja le a terméket ruhával, papírral vagy olyan anyaggal, amely nem rúszsa a terméknek.
- Ne korlátozza a levegő áramlását a termék körül, hogy elkerülje a hő felhalmozódását.
- Kerülje a nagyon forró környezetben történő használatát (radiátorok, sütők,...)
- Ne zárja be az ajtókat vagy ablakokat a terméken vagy a hosszabbító kábeleken, mert ez károsíthatja a vezeték szigetelését.
- Ne csatlakoztasson harmadik féltől származó csatlakozásokhoz, olyan eszközökhöz, amelyeket a Twinkly nem hagyott jóvá
- Ne használja más országokban, mint ahol a terméket tervezték.
- Ne használja olyan helyen, ahol fennáll az áramütés veszélye.
- A termékem nem vészkijáratokban vagy vészvilágításban való használatra tervezték.

a úrazu elektrickým proudem, neměli byste si s ním hrát ani jej neumístíte tak, aby na ně dosáhly malé děti.

- Výrobek je určen pouze pro vnitřní použití, nepoužívejte ve venkovních prostorách.
- Vyvarujte se použití výrobku ve vlhkém nebo vlhkém prostředí.
- Nepoužívejte tento výrobek k jinému než určenému použití.
- Při používání nezakrývejte výrobek látkou, papírem nebo jiným materiálem, který není součástí výrobku.
- Neomezujte proudění vzduchu kolem produktu, aby nedošlo k akumulaci tepla.
- Vyhňte se použití ve velmi horkém prostředí (v blízkosti radiátorů, pecí, ...)
- Nezavírejte dveře ani okna na produktu nebo prodlužovacích kabelech, protože by mohlo dojít k poškození izolace vodičů.
- Nepřipojujte se pomocí připojení třetích stran, zařízení neschválených společností Twinkly
- Nepoužívejte jej v jiných zemích, než pro které byl výrobek navržen.
- Nepoužívejte jej v místech, kde hrozí nebezpečí úrazu elektrickým proudem.
- Výrobek není určen pro použití v nouzových východech nebo nouzových světlech.
- Nepřipojujte výrobek ke zdroji napájení, pokud je v obalu.
- Pokud dojde k rozbití nebo poškození, zařízení nesmí být používáno/napájeno, ale musí být bezpečně zlikvidováno.
- Žárovky nejsou vyměnitelné.
- VAROVÁNÍ – RIZIKO ÚRAZU ELEKTRICKÝM PROUDEM, POKUD JSOU ŽÁROVKY PORUŠENÉ NEBO CHYBĚJÍ. NEPOUŽÍVAT.

### Návod k použití a údržbě

- Každý hlavní panel může připojit pouze 15 panelů
- Toto zařízení podporuje protokol USB PD (Power Delivery). Umožňuje použití napájecích adaptérů od jiných výrobců k napájení zařízení. Pro jakoukoli konfiguraci, která připojuje více než jeden světelný panel (např. 1 hlavní panel s 1 rozšiřujícím panelem), je vyžadován napájecí adaptér USB-C s napájením alespoň 20 V a 3 A (60 W). V případě potřeby doporučujeme zakoupit náš napájecí adaptér.
- Před použitím nebo opětovným použitím výrobek pečlivě zkontrolujte.
- Při skladování produktu opatrně vyjměte produkt z místa, kde je umístěn, aby nedošlo k nadměrnému namáhání nebo namáhání vodičů, spojí a vodičů produktu.
- Když se nepoužívá, skladujte uhlédně na chladném a suchém místě chráněném před slunečním zářením.
- Neotevírejte zařízení, abyste neztratili záruku.
- Neupravujte zařízení, abyste neztratili platnost certifikace.
- Nepokládejte kovové/vodivé předměty do blízkosti nechráněných kontaktů produktu
- Nedovoľte dětem používat výrobek bez dozoru
- Nečistěte zařízení, když je připojeno k napájení.
- Nepoužívejte čisticí prostředky, pouze měkký suchý hadřík
- K propojení panelů používejte pouze originální konektory
- Neohýbejte panely se stále připojeným konektorem.
- Při pokládání panelů na zeď opatrně zavěšujte.
- Nepřipevňujte panely k podlaže, abyste neriskovali klopýtnutí.
- Vyvarujte se vystavení produktu vodě.
- Nepokládejte jej do vody.
- Pro všechny konfigurace jiné, než je jedna hlavní startovací sada, doporučujeme použít napájecí zdroj Twinkly.

### Rušení

Toto zařízení je navrženo tak, aby poskytovalo přiměřenou ochranu před škodlivým rušením při instalaci v domácnostech. Toto zařízení generuje, používá a může vyzařovat vysokofrekvenční energii a pokud není nainstalováno a používáno v souladu s pokyny, může způsobovat škodlivé rušení rádiové komunikace. Nelze však zaručit, že při konkrétní instalaci k rušení nedojde. Pokud toto zařízení způsobuje škodlivé rušení rozhlasového nebo televizního příjmu, což lze zjistit vypnutím a zapnutím zařízení, doporučujeme uživateli, aby se pokusil napravit rušení jedním nebo více z následujících opatření:

- Panely nepřipevňujte k podlahe, aby ste neriskovali zakopnutí.
- Zabráňte vystaveniu produktu vode.
- Neumiestňujte ho do vody.
- Pre všetky konfigurácie iné ako súpravu jedného hlavného štartéra odporúčame použiť napájací zdroj Twinkly.

### Rušení

Toto zariadenie je navrhnuté tak, aby poskytovalo primeranú ochranu pred škodlivým rušením pri inštalácii v obytných priestoroch. Toto zariadenie generuje, používa a môže vyžarovať rádiovúfrekvenčnú energiu a ak nie je nainštalované a používané v súlade s pokynmi, môže spôsobiť škodlivé rušenie rádovej komunikácie. Neexistuje však žiadna záruka, že pri konkrétnej inštalácii nedôjde k rušeniu. Ak toto zariadenie spôsobuje škodlivé rušenie rádiového alebo televízneho príjmu, čo sa dá zistiť vypnutím a zapnutím zariadenia, používateľovi sa odporúča, aby sa pokúsil napraviť rušenie jedným alebo viacerými z nasledujúcich opatrení:

- Zmeňte orientáciu alebo umiestnenie prijímacej antény.
- Zväzťte vzdialenosť medzi zariadením a prijímačom.
- Zariadenie pripojte do zásuvky v inom obvode, ako je obvod, ku ktorému je pripojený prijímač.
- Poradte sa s predajcom alebo skúseným technikom pre rádio/televíziu.

### ⚠️ VÝSTRAHA!

Nepripájajte svetelný panel k napájaciemu zdroju, pokiaľ je v balení. LAMPY NIE SÚ VYMENITELNÉ. Nepripájajte ho k zariadeniam od iných výrobcov. Uchovávajte mimo dosahu malých detí.



■ Symbol přeškrtnutého koša na odpadky na kolieskach znamená, že predmet by sa mal likvidovať oddelene od odpadu z domácnosti. Predmet by sa mal odovzdať na recykláciu v súlade s miestnymi predpismi o ochrane životného prostredia pre likvidáciu odpadu..

06

Výrobca, spoločnosť Ledworks Srl, vyhlasuje, že toto zariadenie je v súlade so smernicami (LVD) 2014/35/EU, (RED) 2014/53/EU, (EMC) 2014/30/EU, (RoHS) 2011/65/EU, (REACH) 1907/2006. Úplné znenie EÚ vyhlásenia o zhode je k dispozícii na tejto internetovej adrese: **www.twinkly.com/certifications**.

#### Systémové požiadavky

Minimálne systémové požiadavky pre mobilné telefóny sú iOS 12 a Android 6. Ak chcete zabezpečiť čo najlepšy výkon, skontrolujte si v obchode s aplikáciami najnovšiu aktualizáciu. Ak chcete použiť HomeKit, aktívajte ho pomocou odporúčaných verzí pre iOS alebo iPadOS.

#### Technické špecifikácie

<b>Prevádzkové RF pre Wi-Fi/Bluetooth</b>	
Frekvencia	2402/2480 Mhz
Maximálny výstupný výkon	<100mW

06

### CS Přečtěte si a dodržujte všechny bezpečnostní pokyny a uschovejte tento návod pro pozdější použití.

### Bezpečnostní instrukce

- Přečtěte si a dodržujte všechny pokyny, které jsou na produktu nebo dodané s produktem.
- Uschovejte si tyto pokyny.
- Při odchodu z domu odpojte produkt.
- Toto je elektrický výrobek – ne hračka! Abyste se vyhnuli riziku požáru, popálení, zranění oso



A gyártó, a Ledworks Srl kijelenti, hogy az eszköz megfelel az (LVD) 2014/35/EU, (RED) 2014/53/EU, (EMC) 2014/30/EU, (RoHS) 2011/65/EU, (REACH) 1907/2006 irányelveknek. Az EU-megfelelőségi nyilatkozat teljes szövege a következő internetes címen érhető el: **www.twinkly.com/certifications**

#### Rendszerkövetelmény

A mobiltelefonok rendszerére vonatkozó minimális követelmény iOS 12 illetve Android 6. A legjobb teljesítmény érdekében keresse a legújabb frissítéseket az Alkalmazásáruházban. A HomeKit-kompatibilis tartozék vezérléséhez az iOS vagy az iPadOS legújabb verziója ajánlott.

#### Műszaki adatok

IP védettség: IP20

<b>Az RF működtetése wifi / Bluetooth esetén</b>	
Frekvencia	2402/2480 Mhz
Max kimeneti teljesítmény	<100mW

#### RO Citiți și urmați toate instrucțiunile de siguranță și păstrați acest manual pentru referințe ulterioare.

#### Instrucțiuni de siguranța

- Citiți și urmați toate instrucțiunile de pe produs sau furnizate împreună cu produsul.
- Salvați aceste instrucțiuni.
- Deconectați produsul când ieșiți din casă.
- Acesta este un produs electric - nu o jucărie! Pentru a evita riscul de incendiu, arsuri, vătămări corporale și șoc electric, nu trebuie să fie jucat cu acesta sau amplasat în locuri unde copii mici pot ajunge la el.
- Produsul este destinat numai utilizării în interior, nu îl utilizați în spații exterioare.
- Evitați utilizarea produsului în medii umede sau umede.
- Nu utilizați acest produs pentru alte utilizări decât cele prevăzute.
- Nu acoperiți produsul cu cârpă, hârtie sau orice material care nu face parte din produs atunci când este utilizat.
- Nu limitați fluxul de aer în jurul produsului pentru a evita acumularea de căldură.
- Evitați utilizarea în medii foarte calde (aproape de calorifere, cuptoare, ...)
- Nu închideți uşile sau ferestrele de pe produs sau prelungitoare, deoarece acest lucru poate deteriora izolația firului.
- Nu vă conectați cu conexiuni terțe, dispozitive neaprobate de Twinkly
- Nu îl utilizați în alte țări decât cea pentru care a fost proiectat produsul.
- Nu-l utilizați în locuri unde există riscul de electrocutare.
- Produsul nu este conceput pentru a fi utilizat în ieşirile de urgență sau în lumini de urgență.
- Nu conectați produsul la sursa de alimentare în timp ce este în ambalaj.
- În cazul în care se produce o rupere sau deteriorare, dispozitivul nu trebuie utilizat/alimentat, ci aruncat în siguranță.
- Lămpile nu sunt înlocuibile.
- AVERTISMENT – RISC DE ELECTROCUTARE DACĂ LĂMPILE SUNT SPRUTE SAU LIPSĂ. NU FOLOSI.

#### Instrucțiuni de utilizare și îngrijire

- Fiecare panou principal poate conecta doar până la 15 panouri
- Acest dispozitiv acceptă protocolul USB PD (Power Delivery). Permite utilizarea adaptoarelor de alimentare de la alți furnizori pentru alimentarea dispozitivului. Pentru orice configurație care conectează mai mult de un panou de lumină (de exemplu, 1 panou principal cu 1 panou de extensie), este necesar un adaptor de alimentare cu putere USB-C care oferă cel puțin 20 V și 3 A (60 W). Vă recomandăm să cumpărați adaptorul nostru de alimentare dacă este necesar.
- Înainte de utilizare sau reutilizare, inspectați produsul cu atenție.
- Când depozitați produsul, îndepărtați cu grijă produsul de oricare este amplasat, pentru a evita orice tensiune sau stres nejustificat asupra conductorilor, conexiunilor și firelor pro-

dusului.

- Atunci când nu este utilizat, păstrați-l într-un loc răcoros și uscat, ferit de lumina soarelui.
- Nu deschideți dispozitivul, pentru a nu pierde garanția.
- Nu modificați dispozitivul, pentru a nu invalida certificarea.
- Nu așezați obiecte metalice/conductoare în apropierea contactelor expuse ale produsului
- Nu permițeți capililor să folosească produsul fără supraveghere
- Nu curățați dispozitivul când este conectat la curent.
- Nu folosiți agenți de curățare, ci doar o cârpă moale și uscată
- Utilizați numai conectorii originali pentru a lega panourile între ele
- Nu îndoiți panourile cu conectorul încă atașat.
- Agățați cu grijă când puneți panouri pe perete.
- Nu atașați panourile de podea pentru a nu risca să vă împiedicați.
- Evitați expunerea produsului la apă.
- Nu-l puneți în apă.
- Pentru toate configurațiile, alte decât kitul de pornire single master, vă recomandăm să utilizați sursa de alimentare Twinkly.

#### Interferență

Acest dispozitiv este conceput pentru a oferi o protecție rezonabilă împotriva interferențelor dăunătoare într-o instalație rezidențială. Acest echipament generează, utilizează și poate radia energie de frecvență radio și, dacă nu este instalat și utilizat în conformitate cu instrucțiunile, poate provoca interferențe dăunătoare comunicațiilor radio. Cu toate acestea, nu există nicio garanție că interferențele nu vor apărea într-o anumită instalație. Dacă acest echipament cauzează interferențe dăunătoare recepției radio sau televiziunii, ceea ce poate fi determinat prin oprirea și pornirea echipamentului, utilizatorul este încurajat să încerce să corecteze interferența prin una sau mai multe dintre următoarele măsuri:

- Reorientează sau mută antena de recepție.
- Mărește distanța dintre echipament și receptor.
- Conectează echipamentul la o priză de pe un circuit diferit de cel la care este conectat receptorul.
- Consultați distribuitorul sau un tehnician radio/televiziune cu experiență pentru ajutor.

### AVERTIZARE!

Nu conectați panoul de lumină la sursa de alimentare în timp ce este în ambalaj. LĂMPIILE NU SUNT ÎNLOCUITIVE. Nu conectați acesta la dispozitive de la alți producători. A nu se lăsa la îndemâna capililor mici.



Simbolul coșului de gunoi tăiat cu roți indică faptul că articolul trebuie aruncat separat de deșeurile menajere. Articolul trebuie predat pentru reciclare în conformitate cu reglementările locale de mediu pentru eliminarea deșeurilor..

Producătorul, Ledworks Srl, declară că acest dispozitiv respectă Directivele (LVD) 2014/35/EU, (RED) 2014/53/EU, (EMC) 2014/30/UE, (RoHS) 2011/65/UE, (REACH) 1907/2006. Textul integral al declarației de conformitate UE este disponibil la următoarea adresă de internet: **www.twinkly.com/certifications**

#### Cerințe de sistem

Cerința minimă de sistem pentru telefoanele mobile este iOS 12 și Android 6. Verificați în magazinul de aplicații cea mai recentă actualizare pentru a vă asigura cea mai bună performanță. Pentru a controla acest accesoriu compatibil HomeKit, se recomandă cea mai recentă versiune de iOS sau iPadOS.

#### Specificații tehnice

Protecție IP: IP20

<b>Funcționează cu RF pentru Wi-Fi / Bluetooth</b>	
Frecvență	2402/2480 Mhz
Putere maximă de ieșire	<100mW

#### PL Przechytaj i postępuj zgodnie ze wszystkimi instrukcjami bezpieczeŃstwa i zachowaj tę instrukcję do późniejszego wykorzystania.

#### Instrukcje bezpieczeŃstwa

- Przechytaj i postępuj zgodnie ze wszystkimi instrukcjami znajdującymi się na produkcie lub dostarczonymi z produktem.
- Zapisz te instrukcje.
- Odłącz produkt przed wyjściem z domu.
- To jest produkt elektryczny, a nie zabawka! Aby uniknąć ryzyka pożaru, oparzeń, obrażeń ciała i porażenia prądem, nie należy się nim bawić ani umieszczać w miejscu, w którym mogą się z nim dosięgnąć małe dzieci.
- Produkt przeznaczony wyłącznie do użytku w pomieszczeniach, nie należy używać na zewnątrz.
- Unikaj używania produktu w mokrym lub wilgotnym środowisku.
- Nie używaj tego produktu niezgodnie z jego przeznaczeniem.
- Nie przykrywaj produktu szmatką, papierem ani żadnym innym materiałem, który nie jest częścią produktu podczas użytkowania.
- Nie ograniczaj przepływu powietrza wokół produktu, aby uniknąć akumulacji ciepła.
- Unikaj używania w bardzo gorącym otoczeniu (w pobliżu grzejników, piekarników, ...)
- Nie zamykaj drzwi ani okien produktu ani przedłużaczy, ponieważ może to uszkodzić izolację przewodu.
- Nie łącz się z połączeniami innych firm, urządzeniami niezatwierdzonymi przez Twinkly
- Nie używaj go w krajach innych niż te, dla których produkt został zaprojektowany.
- Nie używaj go w miejscach, w których istnieje ryzyko porażenia prądem.
- Produkt nie jest przeznaczony do stosowania w wyjściach awaryjnych lub światłach awaryjnych.
- Nie podłączaj produktu do zasilania, gdy jest w opakowaniu.
- W przypadku uszkodzenia lub uszkodzenia urządzenia nie wolno używać/pod napięciem, ale należy je bezpiecznie zutylizować.
- Lampy nie podlegają wymianii.
- OSTRZEŻENIE – RYZYKO PORAŻENIA PRĄDEM W PRZYPADKU USZKODZENIA LUB BRAKU LAMP. NIE UŻYWAJ.

#### Instrukcja użytkowania i pielęgnacji

- Do każdego panelu głównego można podłączyć maksymalnie 15 paneli
- To urządzenie obsługuje protokół USB PD (Power Delivery). Umożliwia korzystanie z zasilaczy innych producentów do zasilania urządzenia. W przypadku dowolnej konfiguracji, która łączy więcej niż jeden panel świetlny (np. 1 panel główny z 1 panelem rozszerzeń), wymagany jest zasilacz USB-C zapewniający zasilanie o napięciu co najmniej 20 V i 3 A (60 W). W razie potrzeby zalecamy zakup naszego zasilacza.
- Przed użyciem lub ponownym użyciem dokładnie sprawdź produkt.
- Podczas przechowywania produktu ostrożnie wyjmij go z miejsca, w którym jest umieszczony, aby uniknąć nadmiernego napięcia lub napięcia przewodów, połączeń i przewodów produktu.
- Gdy nie jest używany, przechowuj w chłodnym miejscu, chronionym przed światłem słonecznym.
- Nie otwieraj urządzenia, aby nie stracić gwarancji.
- Nie modyfikuj urządzenia, aby nie unieważnić certyfikatu.
- Nie umieszczaj metalowych/przewodzących przedmiotów w pobliżu odsłoniętych styków produktu
- Nie pozwalaj dzieciom korzystać z produktu bez nadzoru
- Nie czyść urządzenia, gdy jest podłączone do zasilania.
- Nie używaj środków czyszczących, tylko miękkiej, suchej szmatki
- Do łączenia paneli używaj tylko oryginalnych złączy
- Nie zginaj paneli, gdy złącze jest nadal podłączone.
- Podczas układania paneli na ścianie ostrożnie wieszaj.
- Nie mocuj paneli do podłogi, aby nie ryzykować potknięcia.
- Unikaj wystawiania produktu na działanie wody.

- Nie umieszczaj go w wodzie.
- We wszystkich konfiguracjach innych niż pojedynczy zestaw startowy, zalecamy użycie zasilacza Twinkly.

#### Ingerencja

To urządzenie zostało zaprojektowane w celu zapewnienia rozsądnej ochrony przed szkodliwymi zakłóceniami w instalacji mieszkaniowej. To urządzenie generuje, wykorzystuje i może emitować energię o częstotliwości radiowej i, jeśli nie zostanie zainstalowane i nie będzie używane zgodnie z instrukcjami, może powodować szkodliwe zakłócenia w komunikacji radiowej. Nie ma jednak gwarancji, że zakłócenia nie wystąpią w konkretnej instalacji. Jeśli to urządzenie powoduje szkodliwe zakłócenia w odbiorze radiowym lub telewizyjnym, co można określić wyłączając i włączając urządzenie, zachęca się użytkownika do próby usunięcia zakłóceń za pomocą co najmniej jednego z następujących środków:

- Zmiana orientacji lub położenia anteny odbiorczej.
- Zwiększenie odległości między urządzeniem a odbiornikiem.
- Podłączenie urządzenia do gniazdka w innym obwodzie niż ten, do którego podłączony jest odbiornik.
- Konsultacja ze sprzedawcą lub doświadczonym technikiem radiowo-telewizyjnym w celu uzyskania pomocy.

### OSTRZEŻENIE!

Nie podłączaj panelu świetlnego do zasilacza, gdy znajduje się w opakowaniu. LAMP NIE SĄ WYMIENNE. Nie podłączaj tego do urządzeń innych producentów. Przechowywać w miejscu niedostępnym dla małych dzieci.



Symbol przekreślonego kosza na śmieci oznacza, że przedmiot nie powinien być wyrzucany razem z odpadami domowymi; należy go oddać do recyklingu zgodnie z lokalnymi przepisami ochrony środowiska dotyczącymi utylizacji tego typu odpadów.

Producent Ledworks Srl oświadcza, że niniejsze urządzenie jest zgodne z założeniami dyrektyw (LVD) 2014/35/EU, (RED) 2014/53/EU, (EMC) 2014/30/UE, (RoHS) 2011/65/EU, (REACH) 1907/2006. Pełny tekst deklaracji zgodności UE jest dostępny pod adresem internetowym: **www.twinkly.com/certifications**

#### Wymagania systemowe

Minimalne wymagania systemowe dla telefonów komórkowych to system iOS 12 lub Android 6. Aby zapewnić najlepszą wydajność użytkowania, zaleca się sprawdzenie najnowszych aktualizacji w sklepie z aplikacjami. Do sterowania tym akcesoriem obsługującym HomeKit zalecana jest najnowsza wersja systemu iOS lub iPadOS.

#### Specyfikacja techniczna

Ochrona IP: IP20

<b>Częstotliwości radiowe dla Wi-Fi/Bluetooth</b>	
Częstotliwość	2402/2480 Mhz
Maksymalna moc wyjściowa	<100mW

соответствии с инструкциями, может создавать вредные помехи для радиосвязи. Однако нет гарантии, что помехи не возникнут в конкретной установке. Если это оборудование создает вредные помехи для радио- или телевизионного приема, что можно определить, выключите и включите оборудование, пользователь рекомендуется попытаться устранить помехи одним или несколькими из следующих способов:

- Изменить ориентацию или местоположение приемной антенны.
- Увеличить расстояние между оборудованием и приемником.
- Подключите оборудование к розетке в цепи, отличной от той, к которой подключен приемник.
- Обратиться за помощью к посреднику или опытному специалисту по радио и (или) телевидению.

Предупреждение

### ⚠ ПРЕДУПРЕЖДЕНИЕ!

Не подключайте световую панель к источнику питания, пока она находится в упаковке. ЛАМПЫ НЕ ЗАМЕНИМЫ. Не подключайте его к устройству других производителей. Хранить в недоступном для детей месте.

Предупреждение

**⚠** Знак перечеркнутого бака на колесах указывает на то, что данный предмет следует утилизировать отдельно от бытовых отходов. Изделие следует сдавать на переработку в соответствии с местными экологическими нормами утилизации отходов.

Предупреждение

Производитель, Ledworks Srl, заявляет, что это устройство соответствует директивам (LVD) 2014/35/EU, (RED) 2014/53/EU, (EMC) 2014/30/EU, (RoHS) 2011/65/EU, (REACH) 1907/2006. Полный текст декларации соответствия ЕС доступен по следующему адресу в Интернете:

**www.twinkly.com/certifications**

### Системные требования

Минимальные системные требования для мобильных телефонов — iOS 12 и Android 6. Проверьте магазин приложений на наличие последних обновлений, чтобы обеспечить максимальную производительность. Для управления этим аксессуаром с поддержкой HomeKit рекомендуется последняя версия iOS или iPadOS.

#### Технические характеристики

Класс IP-защиты: IP20

<b>Частотный диапазон для Wi-Fi/Bluetooth</b>	
Частота	2402/2480 Mhz
Максимальная выходная мощность	<100mW

- доступных для маленьких детей.
- Изделие предназначено только для использования внутри помещений, не используйте на открытом воздухе.
- Избегайте использования продукта во влажной или сырой среде.
- Не используйте этот продукт не по назначению.
- Не накрывайте изделие тканью, бумагой или любым другим материалом, не являющимся частью изделия, во время его использования.
- Не ограничивайте поток воздуха вокруг изделия во избежание накопления тепла.
- Избегайте использования в очень жарких условиях (рядом с батареями, печами и т. д.)
- Не закрывайте двери или окна изделия или удлинителей, так как это может привести к повреждению изоляции проводов.
- Не подключайтесь к сторонним соединениям, устройствам, не одобренным Twinkly.
- Не используйте его в странах, отличных от тех, для которых он был разработан.
- Не используйте его в местах, где существует риск поражения электрическим током.
- Изделие не предназначено для использования на аварийных выходах или аварийных светильниках.
- Не подключайте изделие к источнику питания, пока оно находится в упаковке.
- В случае поломки или повреждения устройство нельзя использовать/подать напряжение, а безопасно утилизировать.
- Лампы не подлежат замене.
- ПРЕДУПРЕЖДЕНИЕ** – ОПАСНОСТЬ ПОРАЖЕНИЯ ЭЛЕКТРИЧЕСКИМ ТОКОМ, ЕСЛИ ЛАМПЫ СЛОМАНЫ ИЛИ ИСПОЛЪЗУЮТ. НЕ ИСПОЛЬЗОВАТЬ.

### Инструкции по использованию и уходу

- К каждой мастер-панели можно подключить не более 15 панелей.
- Это устройство поддерживает протокол USB PD (Power Delivery). Это позволяет использовать адаптеры питания других производителей для питания устройства. Для любой конфигурации, которая подключает более одной световой панели (например, 1 мастер-панель с 1 панелью расширения), требуется адаптер питания USB-C с питанием не менее 20 В и 3 А (60 Вт). Мы рекомендуем приобрести наш адаптер питания, если это необходимо.
- Перед использованием или повторным использованием тщательно осмотрите изделие.
- При хранении продукта осторожно извлекайте его из места, где бы он ни находился, во избежание чрезмерного напряжения или нагрузки на проводники, соединения и провода продукта.
- Когда он не используется, аккуратно храните его в прохладном, сухом месте, защищенном от солнечного света.
- Не вскрывайте устройство, чтобы не потерять гарантию.
- Не модифицируйте устройство, чтобы не аннулировать сертификацию.
- Не размещайте металлические/проводящие предметы рядом с открытыми контактами изделия.
- Не позволяйте детям использовать продукт без присмотра
- Не чистите устройство, когда оно подключено к сети.
- Не используйте чистящие средства, только мягкую сухую ткань
- Используйте только оригинальные соединители для соединения панелей вместе.
- Не сгибайте панели с прикрепленным соединителем.
- Аккуратно подвешивайте при надевании панелей на стену.
- Не прикрепляйте панели к полу, чтобы не споткнуться.
- Не подвергайте изделие воздействию воды.
- Не помещайте его в воду.
- Для всех конфигураций, кроме стартового комплекта с одним мастером, мы рекомендуем использовать блок питания Twinkly.

### Помехи

Это устройство предназначено для обеспечения разумной защиты от вредных помех при установке в жилых помещениях. Это оборудование генерирует, использует и может излучать радиочастотную энергию и, если оно не установлено и не используется в

- Для всех конфигураций, крім єдиного основного стартового комплекту, ми рекомендуємо використовувати блок живлення Twinkly.

### Втручання

Цей пристрій розроблено для забезпечення належного захисту від шкідливих перешкод у житлових приміщеннях. Це обладнання генерує, використовує та може випромінювати радіочастотну енергію і, якщо встановлено та використовується не відповідно до інструкції, може створювати шкідливі перешкоди для радіозв'язку. Однак немає гарантії, що перешкоди не виникнуть під час конкретної установки. Якщо це обладнання створює шкідливі перешкоди для радіо- або телевізійного прийому, що можна визначити, вимкнувши та ввімкнувши обладнання, користувачеві рекомендується спробувати усунути перешкоди одним або кількома з наступних заходів:

- Змініть орієнтацію або розташування антени-приймача.
- Розташуйте прилад і антену на більшому віддаленні одне від одного.
- Підключіть прилад і приймач до різних електричних кіл.
- Зверніться по допомогу до постачальника або досвідченого майстра з радіо- та телевізійної техніки.

Увага

### ⚠ УВАГА!

Не підключайте світлову панель до джерела живлення, поки вона знаходиться в упаковці. ЛАМПИ НЕ ЗМІНИ. Не підключайте його до пристроїв інших виробників. Зберігати в недоступному для дітей місці.

Предупреждение

**⚠** Символ перекресленого сміттевого контейнера на колесах вказує, що цей виріб слід утилізувати окремо від побутових відходів. Виріб слід здавати на переробку відповідно до місцевих екологічних норм утилізації.

Предупреждение

Компанія-виробник Ledworks Srl заявляє, що цей пристрій відповідає директивам (LVD) 2014/35/EU, (RED) 2014/53/EU, (EMC) 2014/30/EU, (RoHS) 2011/65/EU, (REACH) 1907/2006. Повний текст деклараці про відповідність нормам ЄС доступний тут: **www.twinkly.com/certifications**

#### Системні вимоги

Мінімальні системні вимоги для мобільних телефонів – iOS 12 і Android 6. Щоб застосуюнк працював якнайкраще, установіть останні оновлення з магазину. Для того, щоб увімкнути HomeKit, ви можете порекомендувати нові версії iOS або iPadOS.

#### Технічні характеристики

Клас IP-захисту: IP20

<b>Робоча частота для Wi-Fi / Bluetooth</b>	
Частота	2402/2480 Mhz
Максимальна видідна потужність	<100mW

Предупреждение

### RU Прочтите и соблюдайте все инструкции по технике безопасности и сохраните данное руководство для дальнейшего использования.

### Правила техники безопасности

- Прочтите и следуйте всем инструкциям, которые находятся на изделии или прилагаются к изделию.
- Сохраните эти инструкции.
- Выходя из дома, отключайте изделие от сети.
- Это электрический продукт — не игрушка! Во избежание возгорания, ожогов, травм и поражения электрическим током с ним нельзя играть или размещать в местах,

### UA Прочитайте та дотримуйтесь усіх інструкцій з техніки безпеки та збережіть цей посібник для подальшого використання.

### Інструкції з техніки безпеки

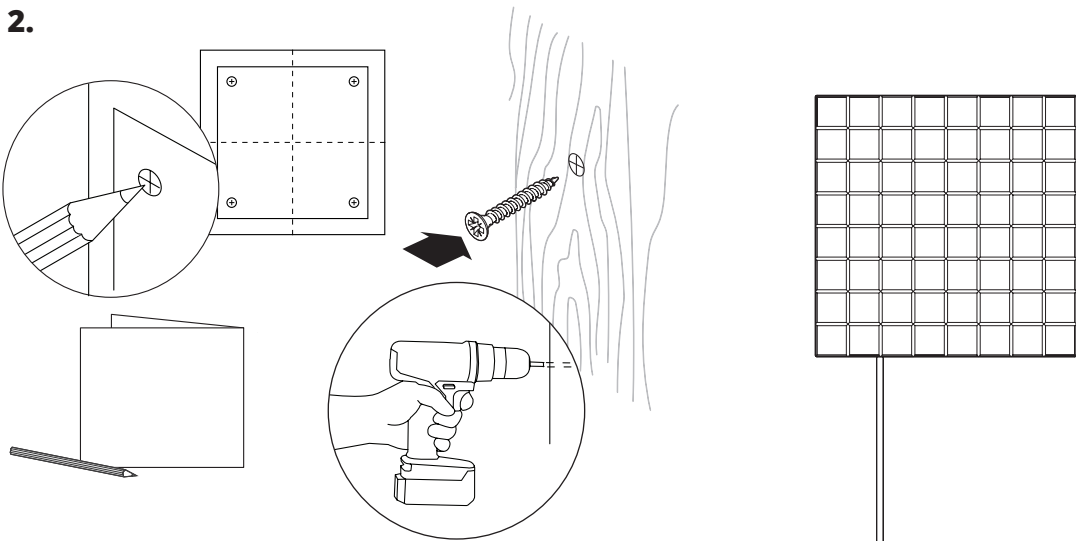
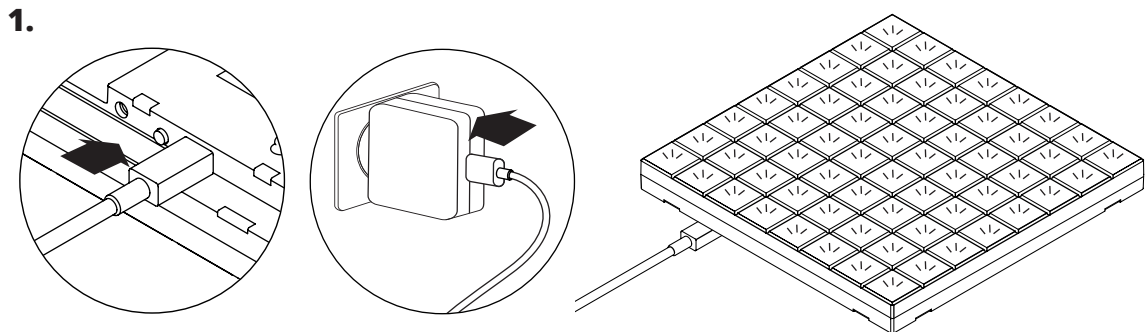
- Прочитайте та дотримуйтесь усіх інструкцій, які є на виробі або надаються разом із виробом.
- Збережіть ці інструкції.
- Виходячи з дому, відключайте виріб.
- Це електричний продукт, а не іграшка! Щоб уникнути ризику пожежі, опіків, травм та ураження електричним струмом, не слід грати з ним або ставити в місця, де до нього можуть дотягнутися маленькі діти.
- Продукт призначений тільки для використання всередині приміщень, не використовуйте його на відкритому повітрі.
- Уникайте використання продукту у вологому або вологому середовищі.
- Не використовуйте цей виріб не для використання за призначенням.
- Не накривайте виріб тканиною, папером або будь-яким матеріалом, який не входить до складу виробу під час використання.
- Не обмежуйте потік повітря навколо виробу, щоб уникнути накопичення тепла.
- Уникайте використання в дуже жарких місцях (облизку радіаторів, духовок, ...)
- Не закривайте двері чи вікна на виробі чи подовжувачах, оскільки це може пошкодити ізоляцію проводів.
- Не підключайтеся до сторонніх підключень, пристроїв, не схвалених Twinkly
- Не використовуйте його в інших країнах, крім тих, для яких був розроблений продукт.
- Не використовуйте його в місцях, де існує ризик ураження електричним струмом.
- Виріб не призначений для використання в аварійних виходах або аварійних літрахах.
- Не підключайте виріб до джерела живлення, поки він знаходиться в упаковці.
- У разі поломки або пошкодження пристрій не слід використовувати/заряджати, а безпечно утилізувати.
- Лампи не замінюв.
- ПОПЕРЕДЖЕННЯ** – НЕБЕЗПЕЧЕННЯ УРАЖЕННЯ ЕЛЕКТРИЧНИМ УРАЖЕННЯМ, ЯКЩО ЛАМПИ ЗЛОМАНІ АБО ВІДСУТНІ. НЕ ВИКОРИСТОВУВАТИ.

### Інструкції з використання та догляду

- Кожна головна панель може підключати до 15 панелей
- Цей пристрій підтримує протокол USB PD (Power Delivery). Це дозволяє використовувати адаптери живлення від інших виробників для живлення пристрою. Для будь-якої конфігурації, яка під'єднує більше однієї світлової панелі (наприклад, 1 головну панель з 1 розширювальною панеллю), потрібен адаптер живлення з підтримкою USB-C і напругою не менше 20 В і 3 А (60 Вт). Ми рекомендуємо придбати наш адаптер живлення, якщо це необхідно.
- Перед використанням або повторним використанням уважно огляньте продукт.
- Зберігаючи виріб, обережно вийміть його з того місця, де він був розміщений, щоб уникнути надмірного напруження провідників, з'єднань та проводів продукту.
- Коли не використовується, зберігайте в прохолодному, сухому місці, захищеному від сонячних променів.
- Не відкривайте пристрій, щоб не втратити гарантію.
- Не модифікуйте пристрій, щоб не анулювати сертифікацію.
- Не розміщуйте металеві/ струмопровідні предмети поблизу відкритих контактів виробу
- Не дозволяйте дітям використовувати продукт без нагляду
- Не чистіть пристрій, коли він підключений до електромережі.
- Не використовуйте миючі засоби, тільки м'яку суху тканину
- Використовуйте тільки оригінальні роз'єми для з'єднання панелей між собою
- Не згинайте панелі, якщо роз'єм все ще приєднаний.
- Обережно підвішуйте при нанесенні панелей на стіну.
- Не прикріплюйте панелі до підлоги, щоб не ризикувати спіткнутися.
- Уникайте впливу вди на продукт.
- Не кладіть його у воду.

# physical setup

PHYSICAL SET-UP / CONFIGURAZIONE FISICA / CONFIGURATION PHYSIQUE / PHYSISCHE EINRICHTUNG / MONTAJE FÍSICO / FYSISK OPSÆTNING / ASETTELUOHJE / FYSISK OPSÆTNING / FYSISK OPSÆTNING / UPPSETNING / FIZIČNA NAMESTITEV / FYZICKÉ NASTAVENIE / INSTALACE / FIZIKAI FELÉPÍTÉS / CONFIGURARE FIZICĂ / INSTALACJA LAMPEK / FYSISK OPSÆTNING / УСТАНОВКА ГИРЛЯНДЫ



- EN** 1. Plug the power supply into the power socket, the Square master panel will light up. Then follow the instruction on the app.  
2. Use the drawing guidelines provided to mark the positions of the mounting holes on the surface, then hang the panel on the wall.

- IT** 1. Collegare l'alimentatore alla presa di corrente, il pannello principale Square si accenderà. Quindi segui le istruzioni sull'app.  
2. Utilizzare le linee guida per il disegno fornite per contrassegnare le posizioni dei fori di montaggio sulla superficie, quindi appendere il pannello alla parete.

- FR** 1. Branchez l'alimentation dans la prise de courant, le panneau maître Square s'allumera. Suivez ensuite les instructions de l'application.  
2. Utilisez les directives de dessin fournies pour marquer les positions des trous de montage sur la surface, puis accrochez le panneau au mur.

- DE** 1. Stecken Sie das Netzteil in die Steckdose, das Square-Master-Panel leuchtet auf. Folgen Sie dann den Anweisungen in der App.  
2. Verwenden Sie die bereitgestellten Zeichnungsrichtlinien, um die Positionen der Montagelöcher auf der Oberfläche zu markieren, und hängen Sie dann das Panel an die Wand.

- ES** 1. Conecte la fuente de alimentación a la toma de corriente, el panel maestro cuadrado se iluminará. Luego siga las instrucciones en la aplicación.  
2. Use las pautas de dibujo provistas para marcar las posiciones de los orificios de montaje en la superficie, luego cuelgue el panel en la pared.

- NL** 1. Steek de stekker in het stopcontact, het Square master panel zal oplichten. Volg dan de instructie op de app.  
2. Gebruik de meegeleverde tekenrichtlijnen om de posities van de montagegaten op het oppervlak te markeren en hang het paneel vervolgens aan de muur.

- DA** 1. Sæt strømforsyningen i stikkontakten, Square-masterpanelet vil lyse op. Følg derefter vejledningen på appen.  
2. Brug de medfølgende tegningsvejledninger til at markere placeringen af monteringshullerne på overfladen, og hæng derefter panelet på væggen.

- FI** 1. Kytke virtalähde pistorasiaan, neliön pääpaneeliin syttyy valo. Seuraa sitten sovelluksen ohjeita.  
2. Käytä mukana toimitettuja piirustusohjeita kiinnitysreikien sijainnin merkitsemiseen pintaan ja ripusta sitten paneeli seinälle.

- SV** 1. Anslut strömförsörjningen till eluttaget, Square huvudpanelen kommer att lysa. Följ sedan instruktionerna i appen.  
2. Använd de bifogade ritningsriktlinjerna för att markera placeringen av monteringshålen på ytan, häng sedan panelen på väggen.

- NO** 1. Plugg strømforsyningen inn i stikkontakten, Square-hovedpanelet vil lyse opp. Følg deretter instruksjonene på appen.  
2. Bruk tegningsretningslinjene som følger med for å markere plasseringen av monteringshullene på overflaten, og heng deretter panelet på veggen.

- IS** 1. Stingdu afgjafanum í rafmagnsinnstunguna, Square aðalborðið kviknar. Fylgdu síðan leiðbeingunum í appinu.  
2. Notaðu teiknileiðbeinginar sem fylgja með til að merkja staðsetningu uppsetningarholanna á yfirborðinu, hengdu síðan spjaldið á vegginn.

- SL** 1. Priključite napajalnik v električno vtičnico, zasvetila bo glavna plošča Square. Nato sledite navodilom v aplikaciji.  
2. Uporabite priložene smernice za risanje, da označite položaje montažnih lukenj na površini, nato pa ploščo obesite na steno.

- SK** 1. Zapojte napájací zdroj do elektrickej zásuvky, rozsvieti sa hlavný panel Square. Potom postupujte podľa pokynov v aplikácii.  
2. Pomocou dodaných náčrtov označte polohy montážnych otvorov na povrchu a potom panel zaveste na stenu.

- CS** 1. Zapojte zdroj do elektrické zásuvky, rozsvítí se Square master panel. Poté postupujte podle pokynů v aplikaci.  
2. Pomocí dodaných náčrtů označte polohy montážních otvorů na povrchu a poté panel zavěste na stěnu.

- HU** 1. Dugja be a tápegységet a konnektorba, ekkor a négyzet alakú főpanel világit. Ezután kövesse az alkalmaszón megjelölt utasításokat.  
2. A mellékelt rajzi irányelvek segítségével jelölje meg a rögzítőfuratok helyzetét a felületen, majd akassza fel a panelt a falra.

- RO** 1. Conectați sursa de alimentare la priză, panoul principal Square se va aprinde. Apoi urmați instrucțiunile din aplicație.  
2. Utilizați instrucțiunile de desen furnizate pentru a marca pozițiile orificiilor de montare pe suprafață, apoi agățați panoul de perete.

- PL** 1. Podłącz zasilacz do gniazda zasilania, panel główny Square zaświeci się. Następnie postępuj zgodnie z instrukcjami w aplikacji.  
2. Korzystając z dostarczonych wskazówek rysunkowych zaznacz położenie otworów montażowych na powierzchni, a następnie zawieś panel na ścianie.

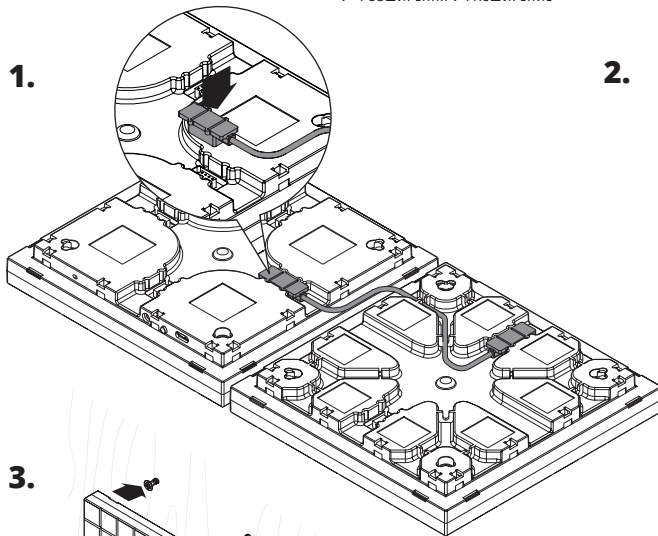
- UA** 1. Підключіть блок живлення в розетку, засвітиться головна панель Square. Потім дотримуйтеся інструкцій у додатку.  
2. Використовуйте вказівки для малювання, щоб позначити місця монтажних отворів на поверхні, а потім повісьте панель на стіну.

- RU** 1. Вставьте блок питания в розетку, загорится мастер-панель Square. Затем следуйте инструкциям в приложении.  
2. Используйте предоставленные чертежи, чтобы отметить положения монтажных отверстий на поверхности, затем повесьте панель на стену.

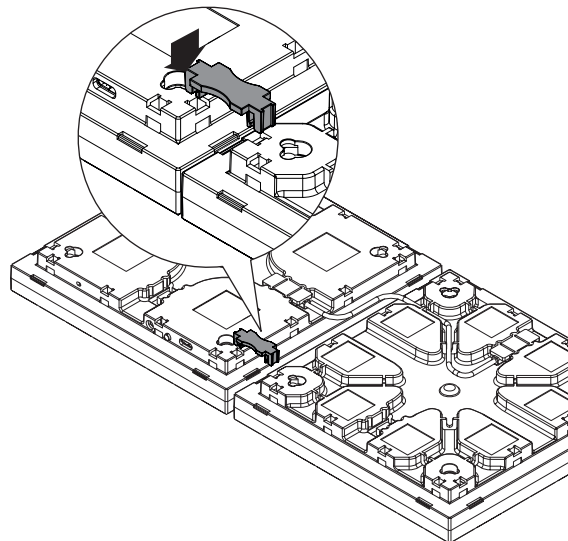
# extension

EXTENSION / ESTENSIONE / EXTENSION / VERLÄNGERUNG / EXTENSIÓN / VERLENGING / UDVIDELSE / LAAJENNUS /  
FÖRLÅNGNING / UTVIDELSE / FRAMLÄNGING / RAZŠIRITEV / ROZŠÍRENIE / ROZŠÍŘENÍ / KITERJESZTÉS / EXTENSIE / ROZBUDOWA  
/ РОЗШИРЕННЯ / РАСШИРЕНИЕ

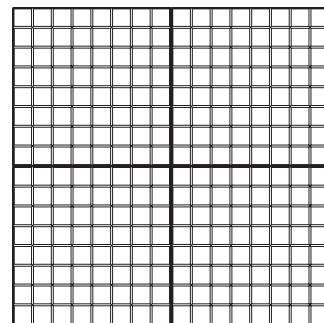
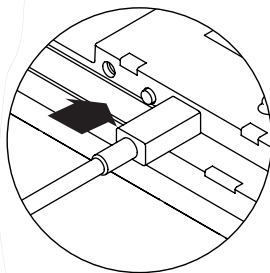
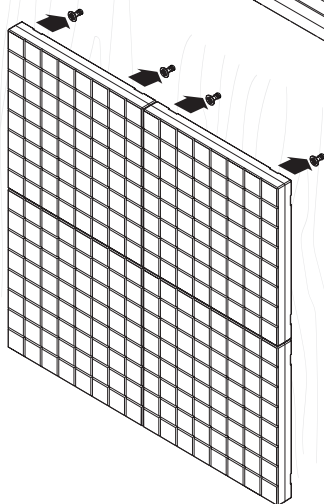
1.



2.



3.



- EN** 1. Unplug the power cable from the master panel, and start connecting the connection cable between each panel to achieve the desired layout. (**Each master panel can only connect up to 15 panels**)  
2. Connect the clamp between each panel to make it secure and join each panel properly.  
3. Carefully hang your design on the wall, then power on.
- FI** 1. Irrota virtajohto pääpaneelistä ja aloita liitäntäkaapelin liittäminen kunkin paneelin välillä halutun asettelun saavuttamiseksi. (**Jokaiseen pääpaneeliin voi liittää jopa 15 paneelia**)  
2. Kiinnitä puristin jokaiseen paneeliin väliin ja kiinnitä jokainen paneeli kunnolla.  
3. Ripusta mallisi varovasti seinälle ja kytkie virta päälle.
- HU** 1. Húzza ki a tápkábelt a fő panelből, és kezdje el csatlakoztatni a csatlakozókábelt az egyes panelek között a kívánt elrendezés eléréséhez. (**Minden fő panel legfeljebb 15 panel csatlakoztatható**)  
2. Csatlakoztassa a bilincset az egyes panelek közé, hogy biztonságos legyen, és megfelelően csatlakoztassa az egyes paneleket.  
3. Óvatosan akassza fel a mintát a falra, majd kapcsolja be.
- IT** 1. Scollegare il cavo di alimentazione dal pannello principale e iniziare a collegare il cavo di collegamento tra ciascun pannello per ottenere il layout desiderato. (**Ogni pannello master può collegare solo fino a 15 pannelli**)  
2. Collegare il morsetto tra ogni pannello per renderlo sicuro e unire correttamente ogni pannello.  
3. Appendi con cura il tuo disegno al muro, quindi accendi.
- SV** 1. Koppla ur strömkabeln från huvudpanelen och börja ansluta anslutningskabeln mellan varje panel för att uppnå önsket layout. (**Varje huvudpanel kan ansluta upp till 15 paneler**)  
2. Anslut klämman mellan varje panel för att göra den säkrad och sammanfoga varje panel ordentligt.  
3. Häng försiktigt din design på väggen och sätt sedan på den.
- NO** 1. Trekk ut strömkabelen fra hovedpanelet, og begynn å koble tilkoblingskabelen mellom hvert panel for å oppnå ønsket layout. (**Hvert hovedpanel kan koble til opptil 15 paneler**)  
2. Koble klemmen mellom hvert panel for å gjøre det sikkert og feste hver panel riktig.  
3. Heng forsiktig designet på veggen, og slå deretter på.
- FR** 1. Débranchez le câble d'alimentation du panneau maître et commencez à connecter le câble de connexion entre chaque panneau pour obtenir la disposition souhaitée. (**Chaque panneau maître peut connecter jusqu'à 15 panneaux**)  
2. Connectez la pince entre chaque panneau pour la sécuriser et joindre correctement chaque panneau.  
3. Accrochez soigneusement votre design au mur, puis allumez-le.
- DE** 1. Trennen Sie das Netzkabel vom Master-Panel und beginnen Sie, das Verbindungskabel zwischen den einzelnen Panels anzuschließen, um das gewünschte Layout zu erzielen. (**Jedes Master-Panel kann bis zu 15 Panels verbinden**)  
2. Schließen Sie die Klemme zwischen jedem Paneel an, um es zu sichern und jedes Paneel richtig zu verbinden.  
3. Hängen Sie Ihr Design vorsichtig an die Wand und schalten Sie es dann ein.
- ES** 1. Desconecte el cable de alimentación del panel principal y comience a conectar el cable de conexión entre cada panel para lograr el diseño deseado. (**Cada panel maestro puede conectar hasta 15 paneles**)  
2. Conecte la abrazadera entre cada panel para asegurarlo y unir cada panel correctamente.  
3. Cuelgue con cuidado su diseño en la pared y luego enciéndalo.
- PL** 1. Odłącz kabel zasilający od panelu głównego i zacznij podłączać kabel połączeniowy między każdym panelem, aby uzyskać pożądaną układ. (**Każdy panel główny może podłączyć do 15 paneli**)  
2. Podłącz zacisk między każdym panelem, aby go zabezpieczyć i prawidłowo połączyć każdy panel.  
3. Ostrożnie zawieś swój projekt na ścianie, a następnie włącz zasilanie.
- UA** 1. Від'єднайте кабель живлення від головної панелі та почніть під'єднувати з'єднувальний кабель між кожного панеллю, щоб отримати потрібне розташування. (**На кожну головну панель можна підключити до 15 панелей**)  
2. З'єднайте затискач між кожною панеллю, щоб забезпечити її надійність, і з'єднайте кожну панель належним чином.  
3. Обережно повісьте свій дизайн на стіну, а потім увімкніть живлення.
- NL** 1. Koppel de voedingskabel los van het hoofdpaneel en begin met het aansluiten van de verbindingskabel tussen elk paneel om de gewenste lay-out te verkrijgen. (**Elk hoofdpaneel kan maximaal 15 panelen aansluiten**)  
2. Verbind de klem tussen elk paneel om het vast te zetten en sluit elk paneel goed aan.  
3. Hang je ontwerp voorzichtig aan de muur en zet hem aan.
- SK** 1. Odpojte napájací kábel od hlavného panela a začnite pripájať propojovací kábel medzi každým panelom, aby ste dosiahli požadované rozloženie. (**Každý hlavný panel môže pripojiť až 15 panelov**)  
2. Pripojte svorku medzi každý panel, aby bola bezpečná, a každý panel správne spojte.  
3. Opatrne zaves'te svoj dizajn na stenu a potom zapnite.
- CS** 1. Odpojte napájecí kabel od hlavního panela a začněte připojovat propojovací kabel mezi každým panelem, abyste dosáhli požadovaného uspořádání. (**Každý hlavní panel může připojit až 15 panelů**)  
2. Připojte svorku mezi každý panel, aby byl bezpečný, a každý panel správně spojte.  
3. Opatrně zaveš'te svůj design na zeď a poté zapněte.
- RU** 1. Отсоедините кабель питания от главной панели и начните подключать соединительный кабель между каждой панелью, чтобы получить желаемую компоновку. (**К каждой мастер-панели можно подключить до 15 панелей**)  
2. Подсоедините зажим между каждой панелью, чтобы обеспечить ее надежность, и правильно соедините каждую панель.  
3. Аккуратно повесьте дизайн на стену, затем включите питание.
- DA** 1. Træk strømkablet ud af hovedpanelet, og begynd at tilslutte forbindelseskablet mellem hvert panel for at opnå det ønskede layout. (**Hvert masterpanel kan forbinde op til 15 paneler**)  
2. Tilslut klemmen mellem hvert panel for at gøre det sikkert og forbinde hvert panel korrekt.  
3. Hæng forsigtigt dit design på væggen, og tænd derefter.

# controller

- EN**
- CONTINUOUS GREEN: Direct Wi-Fi mode, connected
  - FLASHING GREEN: Direct Wi-Fi mode, no device connected
  - LED OFF: Home Wi-Fi network mode, connected
  - FLASHING BLUE: Home Wi-Fi network mode, connection in progress
  - FLASHING RED: Home Wi-Fi network mode, unable to connect

- LIGHT BLUE: SETUP MODE (Bluetooth ON)
- YELLOW: Firmware Update in progress
- FLASHING BLUE / RED: Connectivity error

- FLASHING WHITE: Reset procedure in progress

- IT**
- VERDE FISSO: modalità Wi-Fi diretta - connesso
  - VERDE LAMPEGGIANTE: modalità Wi-Fi diretta - nessun dispositivo collegato
  - LED SPENTO: modalità rete WiFi domestica - connesso
  - BLU LAMPEGGIANTE: modalità rete WiFi domestica - connessione in corso
  - ROSSO LAMPEGGIANTE: modalità rete WiFi domestica - impossibile connettersi

- AZZURRO: Modalità SETUP (Bluetooth acceso)
- GIALLO: Aggiornamento Firmware in corso
- BLU/ROSSO LAMPEGGIANTE: Errore di connettività

- BIANCO LAMPEGGIANTE: Procedura Reset in corso

- FR**
- VERT FIXE : Mode Wi-Fi direct, connecté
  - VERT CLIGNOTANT : Mode Wi-Fi direct, aucun appareil connecté
  - LED ÉTEINTE : Mode réseau Wi-Fi domestique, connecté
  - BLEU FONCÉ CLIGNOTANT : Mode réseau Wi-Fi domestique, connexion en cours
  - ROUGE CLIGNOTANT : Mode réseau Wi-Fi domestique, impossible de se connecter

- BLEU CLAIR FIXE : mode CONFIGURATION (Bluetooth activé)
- JAUNE FIXE : mise à jour du micrologiciel en cours
- CLIGNOTANT BLEU / ROUGE : Erreur de connectivité

- BLANC CLIGNOTANT : procédure de réinitialisation en cours

- DE**
- GRÜN ERLEUCHTET: Direkter Wi-Fi-Modus, verbunden
  - GRÜN BLINKEND: Direkter Wi-Fi-Modus, kein Gerät verbunden
  - LED AUS: Heim-Wi-Fi-Netzwerkmodus, verbunden
  - BLAU BLINKEND: Heim-Wi-Fi-Netzwerkmodus, Verbindung wird hergestellt
  - ROT BLINKEND: Heim-Wi-Fi-Netzwerkmodus, keine Verbindung möglich

- HELLBLAU: SETUP-Modus (Bluetooth EIN)
- GELB: Firmware wird aktualisiert
- BLINKEND BLAU / ROT: Verbindungsfehler

- WEISS BLINKEND: Vorgang wird zurückgesetzt

**CONTROLLER / CONTROLLER / TÉLÉCOMMANDE / REGLER / MANDO / CONTROLLER / SÄÄDIN / KONTROLLENHED / STYRENHET / KONTROLLER / STJÖRNTEKI / KRMLNIK / OVLADAČ / OVLADAČ / VEZÉRLŐ / CONTROLER / KONTROLER / КОНТРОЛЕР / КОНТРОЛЛЕР**

- ES**
- LUZ VERDE FIJA: Modo Wi-Fi directo, conectado
  - LUZ VERDE INTERMITENTE: Modo Wi-Fi directo, no hay ningún dispositivo conectado
  - LLEVAR AFUERA: Modo de red wifi doméstica, conectado
  - LUZ AZUL INTERMITENTE: Modo de red wifi doméstica, conectándose
  - LUZ ROJA INTERMITENTE: Modo de red wifi doméstica, imposible conectarse

- AZUL: modo de CONFIGURACIÓN (Bluetooth encendido)
- AMARILLO: firmware actualizándose
- AZUL/ROJO INTERMITENTE: Error de conectividad

- LUZ BLANCA INTERMITENTE: procedimiento de reinicio en curso

- NL**
- CONTINU GROEN: Directe Wi-Fi modus - verbonden
  - GROEN KNIPPEREN: Directe Wi-Fi modus, geen apparaat aangesloten
  - LED UIT: Thuis Wi-Fi-netwerkmodus, verbonden
  - BLAUW KNIPPEREN: Thuis Wi-Fi-netwerkmodus, bezig met verbinden
  - ROOD KNIPPEREN: Thuis Wi-Fi-netwerkmodus, niet in staat om verbinding te maken

- CYAAAN: SETUP modus (Bluetooth aan)
- GÉEL: Firmware update wordt uitgevoerd
- KNIPPEREND BLAUW / ROOD: Verbindingsfout

- WIT KNIPPEREN: resetprocedure wordt uitgevoerd

- DA**
- FORTSAT GRØN: AP-tilstand, tilsluttet
  - BLINKENDE GRØN: AP-tilstand, ingen enhed tilsluttet
  - LED OFF: Wi-Fi-tilstand, tilsluttet
  - BLINKENDE BLÅ: Wi-Fi-tilstand, forbindelse er i gang
  - BLINKENDE RØD: Wi-Fi-tilstand, kan ikke oprette forbindelse

- LYSEBLÅ: OPSÆTNINGSTILSTAND (Bluetooth TIL)
- GUL: Firmwareopdatering er i gang
- BLINKER BLÅT / RØD: Forbindelsesfej

- BLINKENDE HVID: Nulstillingprocedure er i gang

- FI**
- PALAA VIHREÄNÄ: AP-tilä, yhdistetty
  - VILKKUVA VIHREÄ: AP-tilä, laitetta ei ole kytketty
  - LED POIS: Wi-Fi-tilä, yhdistetty
  - VILKKUVA SININEN: Wi-Fi-tilä, yhteyttä muodostetaan
  - VILKKUVA PUNAINEN: Wi-Fi-tilä, yhteyttä ei voi muodostaa

- VAALEANSININEN: ASETUSTILA (Bluetooth PÄÄLLÄ)
- KELTAINEN: Laitteohjelmistopäivitys käynnissä
- VILKKUVA SININEN / PUNAINEN: Yhteysvirhe

- VILKKUVA VALKOINEN: Nollaus on käynnissä

- SV**
- LYSER GRÖNT: anslutningsläge, ansluten
  - BLINKAR GRÖNT: anslutningsläge, ingen enhet ansluten
  - LED AV: Wi-Fi-läge, ansluten
  - BLINKAR BLÅTT: Wi-Fi-läge, anslutning pågår
  - BLINKAR RÖTT: Wi-Fi-läge, kan inte ansluta

- LJUSBLÅTT: KONFIGURATIONSLÄGE (Bluetooth PÅ)
- GULT: Uppdatering av fast programvara pågår
- BLINKAR BLÅT / RÖTT: Anslutningsfel

- BLINKAR VITT: Återställning pågår

- NO**
- KONTINJERLIG GRØNT: AP-modus, tilkoblet
  - BLINKER GRØNT: AP-modus, ingen enhet tilkoblet
  - LED AV: Wi-Fi-modus, tilkoblet
  - BLINKER BLÅTT: Wi-Fi-modus, tilkobling pågår
  - BLINKER RØDT: Wi-Fi-modus, kan ikke koble til

- LYSEBLÅTT: OPPSETTSMODUS (Bluetooth PÅ)
- GULT: Fastvareoppdatering pågår
- BLINKER BLÅT / RØDT: Tilkoblingsfeil

- BLINKER HVITT: Tilbakestillingsprosedyre pågår

- IS**
- STÖÐUGT GRÆNT: AP stilling, tengt
  - BLIKKANDI GRÆNT: AP stilling, ekkert tæki tengt
  - LED SLÖKKT: Wi-Fi stilling, tengt
  - BLIKKANDI BLÁTT: Wi-Fi stilling, tenging í gangi
  - BLIKKANDI RAUTT: Wi-Fi stilling, ekki hægt að tengjast

- LJÓSBLÁTT: UPPSETNING (Bluetooth KVEIKT)
- GULT: Uppsetning fastúnaðar í gangi
- BLIKKERT BLÁT / RAUTT: Tengingarvilla

- BLIKKANDI HVÍTT: Endurstilling í gangi

- SL**
- SVETI ZELENO: način dostopne točke (AP), povezano
  - UTRIPA ZELENO: način dostopne točke (AP), nobena naprava ni povezana
  - LED OFF: način Wi-Fi, povezano
  - UTRIPA MODRO: način Wi-Fi, vzpostavljanje povezave
  - UTRIPA RDEČE: način Wi-Fi, povezave ni mogoče vzpostaviti

- SVETLO MODRA: NAČIN NASTAVITVE (Bluetooth je vklopljen)
- RUMENA: posodabljanje vdelane programske opreme
- Utripa modro/rdečo: napaka pri povezovanju

- UTRIPA BELO: poteka ponastavitev

- SK**
- NEPRETRŽITÁ ZELENÁ: režim AP, pripojený
  - BLIKAJÚCA ZELENÁ: režim AP, nie je pripojené žiadne zariadenie
  - LED OFF: režim Wi-Fi je pripojený
  - BLIKAJÚCA MODRÁ: režim Wi-Fi, prebieha pripojenie
  - BLIKAJÚCA ČERVENÁ: režim Wi-Fi, pripojenie sa nepodarilo

- SVETLÁ MODRÁ: REŽIM NASTAVENIA (Bluetooth ZAPNUTÝ)
- ŽLTÁ: Prebieha aktualizácia firmvéru
- BLIKÁ MODRÁ / ČERVENÁ: Chyba pripojenia

- BLIKAJÚCA BIELA: Prebieha resetovanie

- CS**
- NEPŘETRŽITÁ ZELENÁ: Režim AP, připojeno
  - BLIKAJÍCÍ ZELENÁ: režim AP, není připojeno žádné zařízení
  - LED NESVÍTÍ: režim Wi-Fi, připojeno
  - BLIKAJÍCÍ MODRÁ: režim Wi-Fi, probíhá připojení
  - BLIKAJÍCÍ ČERVENÁ: režim Wi-Fi, nelze se připojit

- SVĚTLE MODRÁ: REŽIM NASTAVENÍ (Bluetooth ZAPNUTÝ)
- ŽLUTÁ: Probíhá aktualizace firmwaru
- BLIKÁ MODRÁ / ČERVENÁ: Chyba připojení

- BLIKAJÍCÍ BLÁ: Probíhá resetovací procedura

- HU**
- FOLYAMATOS ZÖLD: AP mód, csatlakoztatva
  - VILLOGÓ ZÖLD: AP mód, nincs csatlakoztatva eszköz
  - LED KI: Wi-Fi mód csatlakoztatva
  - VILLOGÓ KÉK: Wi-Fi mód, a kapcsolódás folyamatban van
  - VILLOGÓ VÖRÖS: Wi-Fi mód, nem lehet csatlakozni

- VILÁGOS KÉK: BEÁLLÍTÁSI MÓD (Bluetooth BE)
- SÁRGA: A firmware frissítése folyamatban van
- VILLOGÓ KÉK / PIROS: Kapcsolási hiba

- VILLOGÓ FEHÉR: Visszaillesési eljárás folyamatban van

- RO**
- VERDE CONTINUU: modul AP, conectat
  - VERDE INTERMITENT: modul AP, niciun dispozitiv conectat
  - LED-UL STINS: modul AP, conectat
  - ALBASTRU INTERMITENT: modul Wi-Fi, conexiune în curs
  - ROȘU INTERMITENT: modul Wi-Fi, nu se poate conecta

- ALBASTRU DESCHIS: MOD CONFIGURARE (Bluetooth PORNIT)
- GALBEN: Actualizare firmware în curs
- ALBASTRU/ROȘU INTERMITENT: Eroare de conectivitate

- ALB INTERMITENT: Procedura de resetare este în curs

- PL**
- STAŁE ZIELONE: tryb Punktu dostępowego - zaświecony
  - MIGAJĄCE ZIELONE: tryb Punktu dostępowego - zadne urządzenie nie jest podłączone
  - DIODA WYŁĄCZONA: tryb Wi-Fi, połączone
  - MIGAJĄCE NIEBIESKIE: tryb Wi-Fi, połączenie w toku
  - MIGAJĄCE CZERWONE: tryb Wi-Fi, brak możliwości połączenia

- NIEBIESKIE: Tryb USTAWIENIA (Bluetooth włączony)
- ZŁOTE: Aktualizacja oprogramowania sprzętowego w toku
- MIGAJĄCY NIEBIESKO/CZERWONY: Błąd połączenia

- BIAŁE MIGAJĄCE: Procedura resetowania w toku

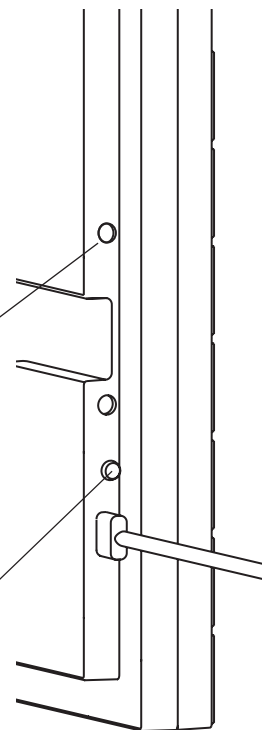
- UA**
- БЕЗПЕРЕРВНИЙ ЗЕЛЕНИЙ: режим точки доступа, підключено
  - БЛИМАННЯ ЗЕЛЕНИМ: режим точки доступа, немає підключених пристроїв
  - СВІТЛОДИОД ВИМКНЕ: режим Wi-Fi, підключено
  - БЛИМАННЯ СИНИМ: режим Wi-Fi, підключення встановлюється
  - БЛИМАННЯ ЧЕРВОНИМ: режим Wi-Fi, не вдалося підключитися

- СВІТЛО-СИНИЙ: РЕЖИМ НАЛАШТУВАННЯ (Bluetooth увімкнено)
- ЖОВТИЙ: триває оновлення мікропрограми
- Блимає синім/червоним: помилка підключення

- БЛИМАННЯ БІЛИМ: виконуються скидання

**LED INDICATOR / INDICATORE LED / VOYANT / LED-ANZEIGE / INDICADOR LED / LED-INDICATOR / LED-ILMAISIN / LED-INDIKATOR / LED-INDIKATOR / LED-INDIKATOR / LED LJÓS / INDIKATOR LED / LED INDIKATOR / LED INDIKATOR / LED-KIJELZŐ / INDICATOR LED / WSKAZNIK LED / СВІТЛОДИОДНИЙ ІНДИКАТОР / СВЕТОДИОДНИЙ ІНДИКАТОР**

**BUTTON / PULSANTE / BOUTON / TASTE / BOTÓN / KNOP / PAINIKE / KNAP / KNAPP / KNAPP / HNAPPUR / GUMB / TLAČIDLO / TLAČÍTKO / GOMB / BUTON / PRZYCIŚK / КНОПКА / КНОПКА**



# app download



**EN** Go to App Store/Google Play Store (or scan QR code). Download and install the Twinkly app

*Note: All app illustrations in this document are a mere representation of the functionality and might vary from the actual app visuals.*

**IT** Accedi ad App Store / Google Play Store (o scansiona il codice QR). Scarica e installa l'applicazione "Twinkly"

*Note: tutte le illustrazioni delle app in questo documento sono una mera rappresentazione della funzionalità e potrebbero variare rispetto agli effetti visivi reali dell'app.*

**FR** Allez sur l'AppStore ou Google Play (ou en scannant le QR code). Téléchargez et installez l'application « Twinkly »

*Remarque: toutes les illustrations d'applications dans ce document sont une simple représentation de la fonctionnalité et peuvent varier des effets visuels réels de l'application.*

**DE** Öffnen Sie den App Store/Google Play Store (oder scannen Sie den QR-Code). Laden und installieren Sie die „Twinkly“ App

*Hinweis: Alle App-Abbildungen in diesem Dokument stellen lediglich die Funktionalität dar und können von der tatsächlichen App-Darstellung abweichen.*

**ES** Vaya a App Store / Google Play Store (o escanee el código QR). Descargue e instale la aplicación "Twinkly".

*Note: Todas las ilustraciones del app en este documento son representaciones de la funcionalidad y pueden variar de los elementos visuales reales de la aplicación.*

**NL** Ga naar App Store / Google Play (of scan de QR-code). Download en installeer de "Twinkly" app

*Opmerking: alle app-illustraties in dit document zijn slechts een weergave van de functionaliteit en kunnen afwijken van de daadwerkelijke app-afbeeldingen.*

**DA** Gå til App Store/Google Play Store (eller scan QR-kode). Download og installer Twinkly-appen.

*Bemærk: Alle appillustrationer i dette dokument er kun en gengivelse af funktionaliteten og kan variere fra den faktiske visning i appen.*

**FI** Siirry App Storeen/Google Play -kauppaan (tai skanna QR-koodi). Lataa ja asenna Twinkly-sovellus.

*Huomautus: Kaikkien tämän asiakirjan sovelluskuvitusten tarkoitus on esitellä sovelluksen toiminnallisuutta, ja ne saattavat poiketa sovelluksen todellisesta visuaalisesta ilmeestä.*

**SV** Gå till Apple App Store/Google Play Store (eller skanna QR-koden). Ladda ner och installera Twinkly-appen.

*OBS! Alla illustrationer av appen i detta dokument är endast symboliska framställningar av funktionalitet som kan skilja sig från hur appens gränssnitt faktiskt ser ut.*

**NO** Gå til App Store/Google Play Store (eller skann QR-kode). Last ned og installer Twinkly-appen.

*Merk: Alle app-illustrasjonene i dette dokumentet er kun en representasjon av funksjonaliteten, og kan variere fra de faktiske appbildene.*

**IS** Farðu í App Store/Google Play Store (eða skannaðu QR-kóðann). Sæktu Twinkly forritið og settu það upp.

*Ath.: Allar teikningar af forritinu í þessum leiðbeiningum eru einungis framsætingar og virki og gætu verið frábrugðnar raunverulegu útliti forritsins.*

**SL** Odprite trgovino z aplikacijami App Store/Google Play (ali optično preberite kodo QR). Prenesite in namesite aplikacija Twinkly.

*Opomba: Vse slike aplikacije v tem dokumentu so namenjene samo za predstavitve funkcij oziroma delovanja. Dejanski videz aplikacije se lahko razlikuje.*

**SK** Prejdite do obchodu App Store/Google Play (alebo naskenujte QR kód). Stiahnite a nainštalujte si aplikáciu Twinkly.

*Poznámka: Všetky ilustrácie aplikácií v tomto dokumente slúžia iba na ilustráciu funkčnosti a môžu sa líšiť od skutočného vzhľadu aplikácie.*

**CS** Přejděte do App Store / Google Play Store (nebo naskenujte QR kód). Stáhněte a nainstalujte si aplikaci Twinkly.

*Poznámka: Všechna zázornění aplikací v tomto dokumentu jsou pouhou reprezentací funkce a mohou se lišit od skutečného vzhledu aplikace.*

**HU** Nyissa meg az App Store/Google Play Áruházat (vagy olvassa be a QR-kódot). Töltsd le és telepítsd a Twinkly alkalmazást.

*Megjegyzés: A dokumentumban található összes alkalmazás-illusztráció csak a működést szemlélteti és eltérhet az alkalmazás tényleges látványától.*

**RO** Accesați App Store/Google Play Store (sau scanați codul QR). Descărcați și instalați aplicația Twinkly.

*Notă: Toate ilustrațiile aplicației din acest document sunt o simplă reprezentare a funcționalității și pot diferi de imaginile reale ale aplicației.*

**PL** Przejdź do App Store / Google Play Store (lub zeskanuj kod QR). Pobierz i zainstaluj aplikację „Twinkly”.

*Uwaga: wszystkie ilustracje aplikacji w tym dokumencie stanowią jedynie prezentację funkcji i mogą się różnić od rzeczywistych elementów wizualnych aplikacji.*

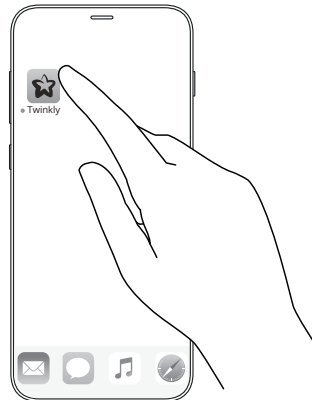
**UA** Перейдіть у Store або Google Play Store чи проскануйте QR-код. Завантажте на інсталяйте застосунок Twinkly.

*Примітка: Усі ілюстрації функцій застосунку в цьому документі наведено лише для демонстрації функціональних можливостей. Фактичний вигляд застосунку може відрізнятися.*

**RU** Зайдите в App Store / Google Play Store (или отсканируйте QR-код). Загрузите и установите приложение Twinkly.

*Примечание: Все иллюстрации приложений в этом документе являются лишь только представлением функциональных возможностей и могут отличаться от реальных визуальных эффектов приложения.*

# setup twinkly



**EN** • Launch Twinkly app.  
• Sign up/log in to your account (necessary for using smart home features).  
• Follow the setup process on the app.

**IT** • Avvia l'app Twinkly.  
• Iscriviti / accedi al tuo account (necessario per utilizzare le funzionalità Smart Home).  
• Segui la procedura di configurazione sull'app.

**FR** • Lancez l'application Twinkly.  
• Inscrivez-vous / connectez-vous à votre compte (nécessaire pour utiliser les fonctionnalités Smart Home).  
• Suivez le processus d'installation sur l'application.

**DE** • Starten Sie die Twinkly App.  
• Melden Sie sich bei Ihrem Konto an (erforderlich für die Nutzung der Smart-Home-Funktionen).  
• Folgen Sie dem Setup-Vorgang in der App.

**ES** • Inicie la aplicación Twinkly.  
• Regístrese / inicie sesión en su cuenta (necesario para usar las funciones de smart home).  
• Siga el proceso de configuración en la aplicación.

**NL** • Start de Twinkly-app.  
• Meld u aan / log in op uw account (nodig voor het gebruik van smart home-functies).  
• Volg het installatieproces op de app.

**DA** • Start Twinkly-appen.  
• Tilmeld/log på din konto (nødvendigt for at bruge smart home-funktioner).  
• Følg installationsprocessen i appen.

**FI** • Käynnistä Twinkly-sovellus.  
• Rekisteröidy/kirjaudu sisään tilillesi (täällä on valittamattomta älykodin ominaisuuksien käyttämiseksi).  
• Seuraa sovelluksen asennusprosessia.

**SV** • Starta Twinkly-appen.  
• Öppna/logga in på ditt konto (behövs för att kunna använda smarta hemfunktioner).  
• Följ konfigurationsprocessen i appen.

**NO** • Start Twinkly-appen.  
• Registrer deg/logg inn på kontoen din (nødvendig for å bruke smart hjemfunksjoner).  
• Følg oppsettsprosessen på appen.

**IS** • Ræstu Twinkly forritið.  
• Nýskráðu/innskrjáðu þig á reikninginn þinn (nauðsynlegt til að nota snjalleiginleika).  
• Farðu eftir uppsetningarferlinu í forritinu.

**SL** • Zaženite aplikacijo Twinkly.  
• Registrirajte se/prijavite se v svoj račun (obvezno za uporabo funkcij pametnega doma).  
• Upošteвайте postopeke nastavitve v aplikaciji.

**SK** • Spustite aplikáciu Twinkly.  
• Zaregistrujte sa/prihláste sa do svojho účtu (potrebne pre používanie funkcií inteligentnej domácnosti).  
• Postupujte podľa pokynov v aplikácii.

**CS** • Spustěte aplikaci Twinkly.  
• Zaregistrujte se / přihlaste se ke svému účtu (nutné pro používání funkcí inteligentní domácnosti).  
• Postupujte podle procesu nastavení v aplikaci.

**HU** • Indítsa el a Twinkly alkalmazást.  
• Regisztráljon/jelentkezzen be fiókjába (ez az intelligens otthon funkcióinak használatához szükséges).  
• Kövesse az alkalmazás telepítési folyamatát.

**RO** • Lansează aplicația Twinkly.  
• Înscrie-te/conectează-te la contul tău (necesar pentru utilizarea funcțiilor smart home).  
• Urmează procesul de configurare în aplicație.

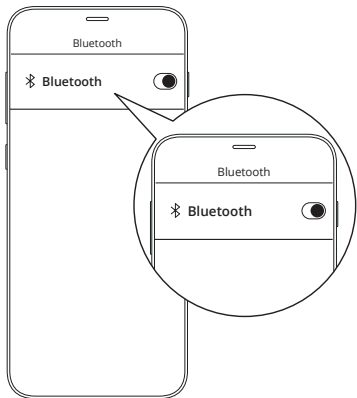
**PL** • Uruchoń aplikację Twinkly.  
• Zarejestruj się / zaloguj się na swoje konto (niezbędne do użycia funkcji Smart Home).  
• Postępuj zgodnie z procedurą konfiguracji w aplikacji

**UA** • Запустіть застосунок Twinkly.  
• Зареєструйтесь або ввійдіть у свій обліковий запис (це необхідно, щоб користуватися функціями розумного дому).  
• Дотримуйтесь інструкцій із налаштування, наведених у застосунку.

**RU** • Запустите приложение Twinkly.  
• Зарегистрируйтесь / войдите в свою учетную запись (необходимо для использования функций умного дома).  
• Выполните процедуру конфигурации в приложении.

# connection modes

CONNECTION MODES / MODALITÀ DI CONNESSIONE / MODO DE CONEXION / ANSCHLUSSMODI / MODOS DE CONEXIÓN / VERBINDINGSMODI / YHTYEYSTILAT / TILSLUTNINGSTILSTANDE / ANSLUTNINGSLÄGEN / TILKOBLINGSMODUSER / TENGISTILLINGAR / NAČINI POVEZAVE / REŽIMI PRIPOJENIA / REŽIMY PRÍPOJENÍ / CSATLAKOZÁSI MÓDOK / MODURI DE CONECTARE / TRYBU POŁĄCZEŃ / РЕЖИМИ ПОДКЛЮЧЕНИЯ / РЕЖИМЫ ПОДКЛЮЧЕНИЯ



**EN** Twinkly uses Bluetooth for the setup process only. Wi-Fi connection is required for operation. You can use:

- Home Wi-Fi network connection (recommended):** Connect with your home/office WiFi from the list of available networks.
- Direct Wi-Fi connection:** Select "Twinkly\_XXXXX" WiFi from the list of available networks. Password: **Twinkly2019** (NOTE: the internet on your phone will not be available in this case)

**IT** Twinkly usa il Bluetooth solo per il processo di installazione. Per il funzionamento è necessaria la connessione Wi-Fi. Puoi usare:

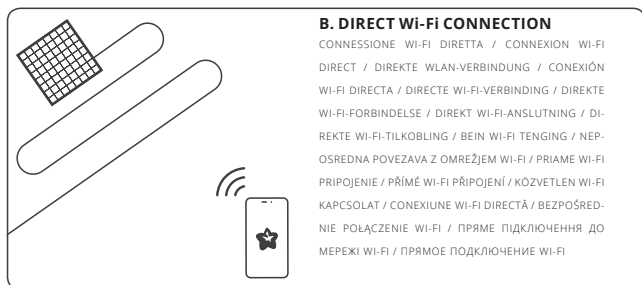
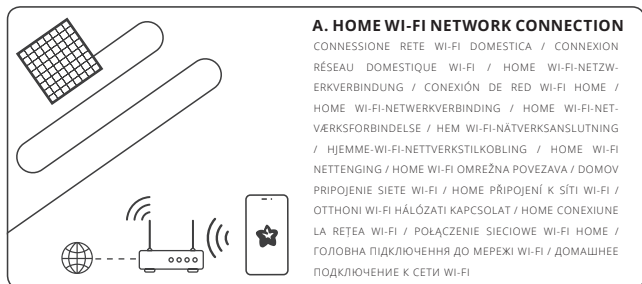
- Connessione di rete Wi-Fi domestica (consigliato):** Connettiti al tuo WiFi di casa / ufficio dall'elenco delle reti disponibili.
- Connessione Wi-Fi diretta:** Seleziona "Twinkly\_XXXXX" WiFi dall'elenco delle reti disponibili. Password: **Twinkly2019** (NOTA: in questo caso sul tuo telefono non sarà disponibile Internet)

**FR** Twinkly utilise Bluetooth pour le processus d'installation uniquement. Une connexion Wi-Fi est requise pour le fonctionnement. Vous pouvez utiliser:

- Connexion réseau Wi-Fi domestique (conseillé):** Connectez-vous avec le WiFi de votre domicile / bureau à partir de la liste des réseaux disponibles.
- Connexion Wi-Fi directe:** Sélectionnez « Twinkly\_XXXXX » WiFi dans la liste des réseaux disponibles. Mot de passe: **Twinkly2019** (NOTE: Internet sur votre téléphone ne sera pas disponible dans ce cas)

**DE** Twinkly verwendet Bluetooth nur für den Einrichtungsvorgang. Für den Betrieb ist eine WLAN-Verbindung erforderlich. Sie können verwenden:

- Heim-Wi-Fi-Netzwerkverbindung (empfohlen):** Stellen Sie über die Liste der verfügbaren Netzwerke eine Verbindung zu Ihrem Heim- / Büro-WLAN her.
- Direkte Wi-Fi-Verbindung:** Wählen Sie „Twinkly\_XXXXX“ WiFi aus der Liste der verfügbaren Netzwerke. Passwort: **Twinkly2019** (HINWEIS: In diesem Fall ist das Internet auf Ihrem Telefon nicht verfügbar.)



**ES** Twinkly usa Bluetooth solo para el proceso de configuración. Se requiere conexión Wi-Fi para su funcionamiento. Puedes usar:

- Conexión de red Wi-Fi doméstica (recomendado):** Conéctese con el WiFi de su hogar / oficina de la lista de redes disponibles.
- Conexión wifi directa:** Seleccione "Twinkly\_XXXXX" WiFi de la lista de redes disponibles. Contraseña: **Twinkly2019** (NOTA: Internet en su teléfono no estará disponible en este caso)

**NL** Twinkly gebruikt Bluetooth alleen voor het installatieproces. Wi-Fi-verbinding is vereist voor gebruik. Je kunt gebruiken:

- Thuis Wi-Fi-netwerkverbinding (aanbevolen):** Maak verbinding met uw thuis- / kantoor-wifi uit de lijst met beschikbare netwerken.
- Directe wifi-verbinding:** Selecteer "Twinkly\_XXXXX" WiFi in de lijst met beschikbare netwerken. Wachtwoord: **Twinkly2019** (OPMERKING: het internet op uw telefoon is in dit geval niet beschikbaar)

**DA** Twinkly bruger kun Bluetooth til installationsprocessen. Wi-Fi-forbindelse er påkrævet for drift. Du kan bruge:

- Wi-Fi-netværksforbindelse (anbefales):** Opret forbindelse til dit WiFi i hjemmet/på kontoret fra listen over tilgængelige netværk.
- Direkte Wi-Fi-forbindelse:** Vælg "Twinkly\_XXXXX" WiFi fra listen over tilgængelige netværk. Adgangskode: **Twinkly2019** (BEMÆRK: Internettet på din telefon vil ikke være tilgængeligt i dette tilfælde)

**FI** Twinkly käyttää Bluetoothia vain asennusprosessissa. Sovelluksen toiminta vaatii Wi-Fi-yhteyden. Voit käyttää seuraavia:

- Wi-Fi-kotiverkköyhteys (suositus):** Yhdistä kotisi tai toimistosi Wi-Fi-verkkoon käytettävissä olevien verkkojen luettelosta.
- Suora Wi-Fi-yhteys:** Valitse "Twinkly\_XXXXX" -Wi-Fi-yhteys käytettävissä olevien verkkojen luettelosta. Salasana: **Twinkly2019** (HUOMAA: puhelimesi Internet ei ole tässä tapauksessa käytettävissä)

**SV** Twinkly använder endast Bluetooth vid installationen. Resten av funktionerna kräver Wi-Fi-anslutning. Du kan använda:

- En Wi-Fi-anslutning i hemmet (rekommenderas):** Anslut till ditt privata nätverk eller företagsnätverk i listan med tillgängliga nätverk.
- Direkt Wi-Fi-anslutning:** Välj "Twinkly\_XXXXX" i listan över tillgängliga Wi-Fi-nätverk. Lösenordet är: **Twinkly2019** (OBS: i så fall är internetuppkopplingen på din telefon inte tillgänglig)

**NO** Twinkly bruker kun Bluetooth for oppsettsprosessen. Wi-Fi-tilkobling er nødvendig for drift. Du kan bruke:

- Hjemmenettverk med Wi-Fi-tilkobling (anbefalt):** Koble til ditt hjemme-/kontor-WiFi fra listen over tilgjengelige netverk.
- Direkte Wi-Fi-tilkobling:** Velg "Twinkly\_XXXXX"-WiFi fra listen over tilgjengelige netverk. Passord: **Twinkly2019** (MERK: Internett på telefonen din vil ikke være tilgjengelig i dette tilfellet)

**IS** Twinkly notar Bluetooth einungis fyrir uppsetningarferlið. Wi-Fi tenging er nauðsynleg til að nota forritið. Þú getur notað:

- Wi-Fi tengingu heimilins (ráðlagt)** Tengdu við WiFi heimilis/vinnustaðar frá listanum yfir fánlegar tengingar.
- Beina Wi-Fi tengingu:** Veldu „Twinkly\_XXXXX“ WiFi frá listanum yfir fánlegar tengingar. Aðgangsorð: **Twinkly2019** (ATH.: netið í símanum þínum er ekki fánlegt í þessu tilfalli)

**SL** Aplikacija Twinkly uporablja povezavo Bluetooth samo za postopek nastavitve. Za uporabo aplikacije potrebujete povezavo Wi-Fi. Uporabite lahko:

- Domajo omrežno povezavo Wi-Fi (priporočljivo):** Vpostavite povezavo z razpoložljivim domačim/službenim omrežjem Wi-Fi na seznamu.
- Neposredno povezavo Wi-Fi:** Na seznamu razpoložljivih omrežij Wi-Fi izberite »Twinkly\_XXXXX«. Geslo: **Twinkly2019** (OPOMBA: V tem primeru internet v telefonu ne bo na voljo)

**SK** Twinkly používa Bluetooth iba na proces nastavenia. Na prevádzku je potrebné pripojenie k Wi-Fi. Môžete použiť:

- Domáce pripojenie k sieti Wi-Fi (odporúčané):** Pripojte sa k domácej/kancelárskej sieti WiFi zo zoznamu dostupných sietí.
- Priame pripojenie Wi-Fi:** V zozname dostupných sietí vyberte možnosť „Twinkly\_XXXXX“ WiFi. Heslo: **Twinkly2019** (POZNÁMKA: V tomto prípade nebude internet vo vašom telefóne k dispozícii.)

**CS** Twinkly používá Bluetooth pouze pro proces instalace. Pro provoz je vyžadováno připojení Wi-Fi. Můžete použít:

- Připojení k domácí Wi-Fi síti (doporučeno):** Pripojte se k domácí / kancelářské WiFi ze seznamu dostupných sítí.
- Přímé připojení Wi-Fi:** Ze seznamu dostupných sítí vyberte „Twinkly\_XXXXX“ WiFi. Heslo: **Twinkly2019** (POZNÁMKA: V tomto případě nebude internet ve vašem telefonu k dispozici)

**HU** A Twinkly a Bluetooth-ot csak a telepítési folyamathoz használja. A működéshez Wi-Fi kapcsolat szükséges. A következőket használhatja:

- Otthoni Wi-Fi hálózati kapcsolat (ajánlott):** Csatlakozzon otthoni/irodai WiFi-jéhez az elérhető hálózatok listájáról.
- Közvetlen Wi-Fi kapcsolat:** Válassza ki a „Twinkly\_XXXXX” WiFi lehetőséget az elérhető hálózatok listájából. Jelszó: **Twinkly2019** (MEGEGYZÉS: ebben az esetben a telefonján az internet nem lesz elérhető)

**RO** Twinkly foloseste Bluetooth numai pentru procesul de configurare. Este necesară o conexiune Wi-Fi pentru funcționare. Poți să folosești:

- Conexiune la rețeaua Wi-Fi de acasă (recomandată):** Conectează-te cu WiFi de acasă/la birou din lista de rețele disponibile.
- Conexiune Wi-Fi directă:** Selectează „Twinkly\_XXXXX” WiFi din lista de rețele disponibile. Parolă: **Twinkly2019** (NOTĂ: internetul de pe telefonul tău nu va fi disponibil în acest caz)

**PL** Twinkly korzysta z Bluetooth wyłącznie w celu konfiguracji. Do funkcjonowania wymagane jest połączenie Wi-Fi. Możliwe jest użyć:

- Połączenia z domową siecią Wi-Fi (zalecane):** Połącz się z siecią Wi-Fi z listy sieci dostępnych w domu / biurze.
- Bezpośredniego połączenia Wi-Fi:** Wybierz „Twinkly\_XXXXX” Wi-Fi z listy dostępnych sieci. Hasło: **Twinkly2019** (UWAGA: w tym przypadku w Twoim telefonie nie będzie dostępny Internet)

**UA** Twinkly використовує Bluetooth лише для налаштування. Для роботи необхідне підключення до Wi-Fi. Ви можете використовувати:

- Підключення до домашньої мережі Wi-Fi (рекомендується):** підключіться до мережі Wi-Fi вдома або на роботі, знайшовши її в списку доступних.
- Пряме підключення до Wi-Fi:** виберіть мережу Wi-Fi «Twinkly\_XXXXX» в списку доступних. Пароль: **Twinkly2019** (ПРИМІТКА. У цьому випадку на вашому телефоні не працюватиме підключення до Інтернету.)

**RU** Twinkly использует Bluetooth только для процесса установки. Для работы требуется подключение к Wi-Fi. Вы можете использовать:

- Подключение к домашней сети Wi-Fi (рекомендуется):** Подключитесь к домашней / офисному Wi-Fi из списка доступных сетей.
- Прямое подключение к Wi-Fi:** Выберите «Twinkly\_XXXXX» WiFi из списка доступных сетей. Пароль: **Twinkly2019** (ПРИМЕЧАНИЕ: в этом случае Интернет на вашем телефоне будет недоступен)



# troubleshooting

TROUBLESHOOTING / RISOLUZIONE DEI PROBLEMI / DÉPANNAGES / FEHLERBEHEBUNG / SOLUCIÓN DE PROBLEMA / PROBLEMEN OPLOSSEN / ONGELMIEN KARTOITUS / FEJLFINDING / FELSÖKNING / FEILSØKING / ÚRRÆÐALEIT / ODPRÁVLANJE TEŽAV / RIŠENIE PROBLÉMOV / REŠENÍ PROBLÉMU / HÍBAELHÁRÍTÁS / DEPANARE / ROZWIĄZYWANIE PROBLÉMU / ВИЯВЛЕННЯ ТА УСУНЕННЯ НЕСПРАВНОСТЕЙ / ВЫЯВЛЕНИЕ И УСТРАНЕНИЕ НЕИСПРАВНОСТЕЙ

EN

- Q THE LIGHTS DO NOT SWITCH ON**
- Check that the power adapter is plugged in and that the controller is correctly connected to the device
  - Check that the LED status indicator on the controller is lit
  - Briefly press the button on the controller
  - If this doesn't work, unplug the power adapter, wait 30 seconds and plug in again
- Q THE LIGHTS TURNED ON BUT ARE BLOCKED**
- Briefly press the button on the controller
  - If this does not work, unplug the power adapter, wait 30 seconds and plug it in again

- Q THE LED INDICATOR IS LIGHT BLUE, BUT MY SMARTPHONE CANNOT FIND TWINKLY**
- Unplug the power adapter, wait 30 seconds, plug it in again and repeat Configuration procedure
  - If this does not work, try to Reset (see Reset procedure below)
  - If this won't work, see online reference manual [help.twinkly.com](http://help.twinkly.com)

- Q TWINKLY SETUP WAS SUCCESSFUL, BUT THE LIGHTS DON'T RESPOND TO COMMANDS**
- Within the Twinkly application, open "Devices" and check that the Twinkly device is selected
  - If this does not work, stop the Twinkly application and launch it again
  - If this does not work, try to Reset (see Reset procedure below)
  - If this does not work, delete the Twinkly application from your smartphone, then download the latest version from AppStore or Google Play Store

If you have any problems, please write to [support@twinkly.com](mailto:support@twinkly.com)

IT

- D LE LUCI NON SI ACCENDONO**
- Verificare che l'alimentatore sia collegato e che il controller sia connesso correttamente al dispositivo
  - Controllare che l'indicatore di stato a LED sul controller sia acceso
  - Premere brevemente il pulsante sul controller
  - Se ciò non funziona, scollegare l'alimentazione, attendere 30 secondi e collegarlo di nuovo

- D LE LUCI SONO ACCESE MA SONO BLOCCATE**
- Premere brevemente il pulsante sul controller
  - Se questo non funziona, scollegare l'alimentazione, attendere 30 secondi e collegarlo di nuovo

- D L'INDICATORE LED È AZZURRO, MA IL MIO SMARTPHONE NON PUÒ TROVARE TWINKLY**
- Scollegare l'alimentatore, attendere 30 secondi, ricollegarlo e ripetere la procedura di configurazione
  - Se questo non funziona, esegui la procedura di Reset (vedi indicazioni Reset)
  - Se questo non funziona, consultare il manuale di riferimento online [help.twinkly.com](http://help.twinkly.com)

- D IL SETUP TWINKLY HA AVUTO SUCCESSO, MA LE LUCI NON RISPONDONO AI COMANDI**
- Nell'applicazione Twinkly, aprire "Dispositivi" e verificare che il dispositivo Twinkly sia selezionato
  - Se questo non funziona, arresta l'applicazione Twinkly e riavviarla
  - Se questo non funziona, esegui la procedura di Reset (vedere la procedura di ripristino di seguito)
  - Se questo non funziona, elimina l'applicazione Twinkly dallo smartphone, quindi scarica la versione più recente da AppStore o Google Play

Per qualsiasi problema scrivici a [support@twinkly.com](mailto:support@twinkly.com)

FR

- Q LES LUMIÈRES NE S'ALLUMERONT PAS**
- Vérifiez que l'alimentation est connectée et que le contrôleur est correctement connecté à l'appareil
  - Vérifiez que le voyant d'état sur le contrôleur est allumé
  - Appuyez brièvement sur le bouton du contrôleur
  - Si cela ne fonctionne pas, débranchez l'alimentation, attendez 30 secondes et rebranchez-le.

- Q LES LUMIÈRES ALLUMÉES MAIS SONT BLOQUÉES**
- Appuyez brièvement sur le bouton du contrôleur
  - Si cela ne fonctionne pas, débranchez l'alimentation, attendez 30 secondes et rebranchez-la.

- Q LE VOYANT EST BLEU CLAIR, MAIS MON SMARTPHONE NE TROUVE PAS TWINKLY**
- Débranchez l'alimentation, attendez 30 secondes, rebranchez-le et répétez la procédure de configuration.
  - Si cela ne fonctionne pas, essayez de réinitialiser (voir la procédure de réinitialisation ci-dessous).
  - Si cela ne fonctionne pas, consultez le manuel de référence en ligne [help.twinkly.com](http://help.twinkly.com)

- Q L'INSTALLATION TWINKLY S'EST CONCLUE CORRECTEMENT MAIS LES LUMIÈRES NE RÉPONDENT PAS AUX COMMANDES**
- Dans l'application Twinkly, ouvrez «Périphériques» et vérifiez que le périphérique Twinkly est sélectionné.
  - Si cela ne fonctionne pas, arrêtez l'application Twinkly et relancez-la
  - Si cela ne fonctionne pas, essayez de réinitialiser (voir la procédure de réinitialisation ci-dessous).
  - Si cela ne fonctionne pas, supprimez l'application Twinkly de votre smartphone, puis téléchargez la dernière version à partir de l'AppStore ou de Google Play.

En cas de problème, veuillez écrire à [support@twinkly.com](mailto:support@twinkly.com)

DE

- F DIE BELEUCHTUNG SCHALTET SICH NICHT EIN**
- Stellen Sie sicher, dass das Netzteil angeschlossen und der Controller korrekt mit dem Gerät verbunden ist
  - Stellen Sie sicher, dass die LED-Statusanzeige am Controller leuchtet
  - Drücken Sie kurz die Taste am Controller
  - Sollte dies nicht funktionieren, trennen Sie das Netzteil, warten Sie 30 Sekunden und schließen Sie es erneut an

- F DIE BELEUCHTUNG IST EINGESCHALTET, ABER BLOCKIERT**
- Drücken Sie kurz die Taste am Controller.
  - Sollte dies nicht funktionieren, trennen Sie das Netzteil, warten Sie 30 Sekunden und schließen Sie es erneut an.

- F DIE LED-ANZEIGE LEUCHTET HELLBLAU, ABER MEIN SMARTPHONE KANN TWINKLY NICHT FINDEN**
- Trennen Sie das Netzteil, warten Sie 30 Sekunden, schließen Sie sie erneut an und wiederholen Sie den Setup-Vorgang.
  - Sollte dies nicht funktionieren, versuchen Sie es mit einem Reset (siehe Reset-Verfahren unten).
  - Falls dies ebenfalls nicht funktionieren sollte, sehen Sie das Online-Referenzhandbuch ein [help.twinkly.com](http://help.twinkly.com)

- F DAS TWINKLY SETUP WAR ERFOLGREICH, ABER DIE BELEUCHTUNG REAGIERT NICHT AUF DIE STUERBEFEHLE**
- Öffnen Sie in der Twinkly-Anwendung „Geräte“ und überprüfen Sie, ob das Twinkly-Gerät ausgewählt ist.
  - Sollte dies nicht funktionieren, schließen Sie die Twinkly-Anwendung und starten Sie sie neu.
  - Sollte dies nicht funktionieren, versuchen Sie es mit einem Reset (siehe Reset-Verfahren unten).
  - Wenn dies nicht funktioniert, löschen Sie die Twinkly-Anwendung von Ihrem Smartphone und laden Sie dann die neueste Version aus App Store oder Google Play herunter.
- Bei Problemen schreiben Sie uns an [support@twinkly.com](mailto:support@twinkly.com)

ES

- P LAS LUCES NO SE ENCIENDEN**
- Compruebe que el adaptador alimentador esté conectado y que el controlador esté conectado correctamente al dispositivo.
  - Compruebe que el indicador LED de estado en el controlador esté encendido
  - Presione brevemente el botón en el controlador.
  - Si esto no funciona, desenchufe el adaptador alimentador, espere 30 segundos y conéctelo de nuevo.

- P LAS LUCES ESTÁN ENCENDIDAS PERO BLOQUEADAS**
- Presione brevemente el botón en el controlador.
  - Si esto no funciona, desenchufe el adaptador alimentador, espere 30 segundos y conéctelo de nuevo.

- P EL INDICADOR LED SE PONE DE COLOR AZUL, PERO MI DISPOSITIVO MÓVIL NO ENCUENTRA A TWINKLY**
- Desenchufe el adaptador alimentador, espere 30 segundos, conéctelo de nuevo y repita el procedimiento de configuración.
  - Si esto no funciona, realice el procedimiento de Reinicio (consulte el procedimiento de reinicio)
  - Si esto no funciona, consulte el manual de referencia en línea [help.twinkly.com](http://help.twinkly.com)

- P TWINKLY SE CONFIGURÓ CORRECTAMENTE, PERO LAS LUCES NO RESPONDEN A LOS COMANDOS**
- Dentro de la aplicación Twinkly, abra "Dispositivos" y verifique que el dispositivo Twinkly está seleccionado
  - Si esto no funciona, detenga la aplicación Twinkly y vuelva a iniciarla
  - Si esto no funciona, intente realizar un Reinicio (consulte el procedimiento de reinicio a continuación)
  - Si esto no funciona, elimine la aplicación Twinkly de su dispositivo móvil, luego descargue la última versión desde AppStore o Google Play(reinicio a continuación).
  - Para cualquier problema, escribenos a [support@twinkly.com](mailto:support@twinkly.com)
- Para cualquier problema, escribenos a [support@twinkly.com](mailto:support@twinkly.com)

NL

- V<sup>1</sup> DE LICHTJES GAAN NIET BRANDEN**
- Controleer of de voedingsadapter is aangesloten en of de controller correct met het apparaat is verbonden.
  - Controleer of de led-statusindicator op de controller brandt
  - Druk kort op de knop op de controller.
  - Als dit niet werkt, koppel de voedingsadapter dan los, wacht 30 seconden en sluit hem opnieuw aan.

- V DE LICHTJES BRANDEN MAAR ZIJN GEBLOCKEERD**
- Druk kort op de knop op de controller.
  - Als dit niet werkt, koppel dan de voedingsadapter los, wacht 30 seconden en sluit hem opnieuw aan.

- V HET LEDLAMPJE IS CYAAN, MAAR MIJN SMARTPHONE KAN TWINKLY NIET VINDEN**
- Koppel de voedingsadapter los, wacht 30 seconden, sluit hem opnieuw aan en herhaal de instellingsprocedure.
  - Als dit niet werkt, voer dan de Resetprocedure uit. (zie Reset-aanwijzingen)
  - Als dit niet werkt, raadpleeg dan de referentiehandleiding online [help.twinkly.com](http://help.twinkly.com)

- V TWINKLY WERD SUCCESVOL INGESTELD, MAAR DE LICHTJES REAGEREN NIET OP DE COMMANDOS**
- Open in de Twinkly-applicatie "Apparaten" en controleer of het Twinkly-apparaat is geselecteerd.
  - Als dit niet werkt, sluit de Twinkly app dan af en start deze opnieuw.
  - Als dit niet werkt, voer dan de Reset procedure uit. (zie de herstelprocedure hieronder)
  - Als dit niet werkt, verwijderd u de Twinkly app van uw smartphone en downloadt u de nieuwste versie uit AppStore of Google Play.

Bij problemen kun je schrijven naar [support@twinkly.com](mailto:support@twinkly.com)

DA

- Q LYSENE TÆNDES IKKE**
- Kontroller, at strømadapteren er tilsluttet, og at controlleren er korrekt tilsluttet til enheden
  - Kontroller, at LED-statusindikatoren på controlleren lyser
  - Tryk kortvarigt på knappen på controlleren
  - Hvis dette ikke virker, skal du tage stikket ud af stikkontakten, vente i 30 sekunder og tilslutte igen

- Q LYSSET TÆNDT, MEN ER BLOKERET**
- Tryk kortvarigt på knappen på controlleren
  - Hvis dette ikke fungerer, skal du tage strømadapteren ud, vente i 30 sekunder og tilslutte den igen

- Q LED-INDIKATOREN ER CYAN, MEN MIN SMARTPHONE KAN IKKE FINDE TWINKLY**
- Træk strømadapteren ud, vent 30 sekunder, sæt den igen, og gentag konfigurationsproceduren
  - Hvis dette ikke virker, skal du prøve at nulstille (se nulstillingsproceduren nedenfor)
  - Hvis dette ikke fungerer, se referencevejledningen online [help.twinkly.com](http://help.twinkly.com)

- Q TWINKLY-OPSÆTNINGEN LYKKEDES, MEN LYSENE SVARER IKKE PÅ KOMMANDER**
- Inden i Twinkly-programmet skal du åbne "Enheder" og trykke på det cirkelplisesymbol (se proceduren Scan igen nedenfor)
  - Hvis dette ikke virker, skal du stoppe Twinkly-programmet og starte det igen
  - Hvis dette ikke virker, skal du prøve at nulstille (se nulstillingsproceduren nedenfor)
  - Hvis dette ikke virker, skal du slette Twinkly-programmet fra din smartphone og derefter downloade den nyeste version fra AppStore eller Google Play Store.

Skriv til os til [support@twinkly.com](mailto:support@twinkly.com), hvis du oplever problemer

FI

**K: VALOT EIVÄT SYTY**

- Tarkista, että virtasovitin on kytketty ja että säädin on kytketty laitteeseen oikein
- Tarkista, että säätimessä palaa tilan LED-merkkivalo
- Paina lyhyesti säätimen painiketta
- Jos tämä ei auta, irrota sovitin virtalähteestä, odota 30 sekuntia ja kytkie uudelleen

**K: VALOT SYTTYIVÄT, MUTTA EIVÄT REAGOI KÄSKYIHIN**

- Paina lyhyesti säätimen painiketta
- Jos tämä ei auta, irrota sovitin virtalähteestä, odota 30 sekuntia ja kytkie uudelleen

**K: LED-ILMAISIMEN VALO ON SINIVIHREÄ, MUTTA ÄLYPUHELIMENI EI LÖYDÄ TWINKLYÄ**

- Irrota sovitin virtalähteestä, odota 30 sekuntia, kytkie uudelleen virtalähteeseen ja toista määrittämisprosessi
- Jos tämä ei auta, yritä nollata (katso nollausmenettely alta)
- Jos tämä ei auta, yritä nollata (katso nollausmenettely alta)
- Jos tämä ei auta, yritä nollata (katso nollausmenettely alta)
- Jos tämä ei auta, poista Twinkly-sovellus älypuhelimestasi ja lataa sitten sovelluksen uusin versio AppStoresta tai Google Play -kaupasta

help.twinkly.com

**K: TWINKLY-ASENNUS ONNISTUI, MUTTA VALOT EIVÄT VASTAA KÄSKYIHIN**

- Avaa Twinkly-sovelluksesta kohta "Laitteet" ja napauta ympyrämaista nuolisyömböä (katso alla olevaa uudelleenskaannusmenettelyä)
- Jos tämä ei auta, pysäytä Twinkly-sovellus ja käynnistä se uudelleen
- Jos tämä ei auta, yritä nollata (katso nollausmenettely alta)
- Jos tämä ei auta, poista Twinkly-sovellus älypuhelimestasi ja lataa sitten sovelluksen uusin versio AppStoresta tai Google Play -kaupasta

Jos kohtaat ongelman, kirjoita meille osoitteeseen [support@twinkly.com](mailto:support@twinkly.com)

IS

**SP ÞAD KVIKNAR EKKI Á LJÓSONUM**

- Gakktu úr skugga um að spennubreytirinn sé í sambandi og að stýringin sé rétt tengd við tækið
- Gakktu úr skugga um að LED gaumljósíð á stýringunni ljúsi
- Ýttu stuttlega á hnappinn á stýringunni
- Ef þetta virkar ekki skaltu taka spennubreytinn úr sambandi, bíða í 30 sekúndur og setja hann síðan aftur í samband

**SP LJÓSIN KVIKNA EN ÞAU ERU FROSIN**

- Ýttu stuttlega á hnappinn á stjórn tækinu
- Ef það virkar ekki skaltu taka straumbreytinn úr sambandi, bíða í 30 sekúndur og stinga honum aftur í samband

**SP LED GAUMLJÓSIÐ ER LJÓSLÁTT EN SNJALLSÍMINN MINN GETUR EKKI FUNDIÐ TWINKLY**

- Taktu spennubreytinn úr sambandi, bíddu í 30 sekúndur og settu hann síðan aftur í samband og endurtaktu stillingaferlið
- Ef þetta virkar ekki skaltu prófa að endurstilla (sjá ferli hér fyrir neðan)
- Ef þetta virkar ekki, sjá leiðbeiningar á netinu help.twinkly.com

**SP TWINKLY UPPSETNINGIN HEPPNAÐIST EN LJÓSIN SVARA ENGUM SKIPUNUM**

- Opnaðu "Devices" (Tæki) í Twinkly forritinu og ýttu á örvatákníð sem fer í hring (sjá ferli fyrir endurskönnun hér fyrir neðan)
- Ef þetta virkar ekki skaltu slökkva á Twinkly forritinu og ræsa það aftur
- Ef þetta virkar ekki skaltu prófa að endurstilla (sjá ferli hér fyrir neðan)
- Ef þetta virkar ekki skaltu eyða Twinkly forritinu úr snjallsímanum og sækja síðan nýjustu útgáfuna á App Store eða Google Play Store

Ef einhver vandamáli koma upp er hægt að senda okkur tölvupóst á [support@twinkly.com](mailto:support@twinkly.com)

SV

**F LAMPORNA TÄNDS INTE**

- Kontrollera att strömadaptern är ansluten och att styrenheten är korrekt ansluten till enheten
- Kontrollera att styrenhetens LED-statusindikator lyser
- Tryck kort ner knappen på styrenheten
- Om det inte fungerar, koppla ur strömadaptern och vänta 30 sekunder. Anslut sedan igen

**F LAMPORNA ÄR PÅ MEN SVARAR INTE**

- Tryck kort ner knappen på styrenheten
- Om det inte fungerar, koppla ur strömadaptern och vänta 30 sekunder. Anslut sedan igen

**F LED-INDIKATORN ÄR TURKOS, DÄREMOT HITTAR INTE MIN SMARTTELEFON TWINKLY**

- Koppla ur strömadaptern, vänta 30 sekunder och anslut igen. Upprepa därefter konfigurationsproceduren
- Om detta inte fungerar, prova att återställa (se återställningsprocedur nedan)
- Om detta inte fungerar, se vår handbok på internet help.twinkly.com

**F KONFIGURATIONEN AV TWINKLY GICK BRA, DÄREMOT SVARAR INTE LAMPORNA PÅ KOMMANDON**

- Öppna "Enheter" i Twinkly-applikationen och klicka på den cirkelformade pilen (se återskanning nedan)
- Om det inte fungerar, avsluta Twinkly-applikationen och starta den igen
- Om detta inte fungerar, prova att återställa (se återställning nedan)
- Om det inte fungerar, ta bort Twinkly-appen från din smarttelefon och ladda ner den senaste versionen från Apple App Store eller Google Play Store

Skriv till oss på [support@twinkly.com](mailto:support@twinkly.com) om det uppstår problem

SL

**V LUČKE SE NE VKLOPIJO**

- Preverite, ali je napajalnik prikljopen in ali je upravljalnik pravilno povezan z napravo
- Preverite, ali kazalnik stanja LED na upravljalniku sveti
- Na kratko pritisnite gumb na upravljalniku
- Če to ne pomaga, odklopite napajalnik, počakajte 30 sekund in ga znova prikljopite

**V LUČKE SO SE VKLOPILE, VENDAR SO BLOKIRANE**

- Na kratko pritisnite gumb na upravljalniku
- Če to ne pomaga, odklopite napajalnik, počakajte 30 sekund in ga znova prikljopite

**V KAZALNIK LED SVETI SVETLO MODRO, TODA MOJ PAMETNI TELEFON NE NAJDE LUČK TWINKLY**

- Odklopite napajalnik, počakajte 30 sekund in ga znova prikljopite, nato pa ponovite konfiguracijski postopek vnovičnega iskanja spodaj)
- Če to ne pomaga, poskusite s ponastavitvijo (glejte postopek ponastavitve spodaj)
- Če to ne pomaga, si oglejte spletni priročnik help.twinkly.com

**V NASTAVITEV LUČK TWINKLY JE BILA USPEŠNA, VENDAR SE LUČKE NE ODZIVAJO NA UKAZE**

- V aplikaciji Twinkly odprite meni »Devices« (Naprave) in se dotaknite simbola krožnih puščic (glejte postopek vnovičnega iskanja spodaj)
- Če to ne pomaga, zaustavite aplikacijo Twinkly in jo nato znova zaženite
- Če to ne pomaga, poskusite s ponastavitvijo (glejte postopek ponastavitve spodaj)
- Če to ne pomaga, aplikacijo Twinkly izbrisate iz telefona, nato pa iz trgovine AppStore ali Google Play prenesite najnovjšo različico

Če imate težave, nam pišite na naslov [support@twinkly.com](mailto:support@twinkly.com)

NO

**SPØRSMÅL: LYSENE SLÅR SEG IKKE PÅ**

- Kontroller at strømadapteren er koblet til og at kontrolleren er riktig koblet til enheten
- Kontroller at LED-statusindikatoren på kontrolleren lyser
- Trykk kort på knappen på kontrolleren
- Hvis dette ikke fungerer, koble fra strømadapteren, vent 30 sekunder og koble til igjen

**SPØRSMÅL: LYSENE SLO SEG PÅ, MEN ER BLOKKERT**

- Trykk kort på knappen på kontrolleren
- Hvis dette ikke fungerer, koble fra strømadapteren, vent 30 sekunder og koble til igjen

**SPØRSMÅL: LED-INDIKATOREN VISER CYAN, MEN SMARTTELEFONEN FINNER IKKE TWINKLY**

- Koble fra strømadapteren, vent 30 sekunder, koble den til igjen og gjenta konfigurasjonsprosedyren
- Hvis dette ikke fungerer, prøv å tilbakestille (se tilbakesstillingsprosedyre nedenfor)
- Hvis dette ikke fungerer, se den nettbaserte referansehandboken help.twinkly.com

**SPØRSMÅL: TWINKLY-OPPSETTET VAR VELLYKKET, MEN LYSENE SVARER IKKE PÅ KOMMANDOER**

- I Twinkly-applikasjonen åpner du "Enheter" og trykker på det sirkulære pilsymbolet (se Rescan-prosedyre nedenfor)
- Hvis dette ikke fungerer, stopp Twinkly-applikasjonen og start den på nytt
- Hvis dette ikke fungerer, prøv å tilbakestille (se tilbakesstillingsprosedyre nedenfor)
- Hvis dette ikke fungerer, slett Twinkly-applikasjonen fra smarttelefonen din, og last ned den nyeste versjonen fra AppStore eller Google Play Store

For eventuelle problemer, skriv til [support@twinkly.com](mailto:support@twinkly.com)

SK

**OTÁZKA: SVETLÁ SA NEZAPÍNAJÚ**

- Skontrolujte, či je napájací adaptér zapojený do elektrického siete a či je ovládač správne pripojený k zariadeniu
- Skontrolujte, či LED kontrolka stavu na ovládači svieti
- Krátko stlačte tlačidlo na ovládači
- Ak to nefunguje, odpojte napájací adaptér, počkajte 30 sekúnd a znova ho zapojte

**OTÁZKA: SVETLÁ ZAPNUTÉ, ALE SÚ BLOKOVANÉ**

- Krátko stlačte tlačidlo na ovládači
- Ak to nefunguje, odpojte napájací adaptér, počkajte 30 sekúnd a znova ho zapojte

**OTÁZKA: LED INDIKÁTOR JE ZELENOODRÝ, ALE MOJ SMARTFÓN NEMOŽE NAJST TWINKLY**

- Odpojte napájací adaptér, počkajte 30 sekúnd, znova ho zapojte a opakujte postup konfigurácie
- Ak to nefunguje, skúste resetovať (pozri postup resetovania uvedený nižšie)
- Ak to nefunguje, pozrite si online referenčný príručku help.twinkly.com

**OTÁZKA: NASTAVENIE TWINKLY BOLO ÚSPEŠNÉ, ALE SVETLÁ NEREGOVALI NA POVELY**

- V aplikácii Twinkly otvorte „Zariadenia“ a klepnite na symbol krúžiacej šípky (pozri Postup opätovného skenovania nižšie)
- Ak to nefunguje, zastavte aplikáciu Twinkly a znova ju spustite
- Ak to nefunguje, skúste resetovať (pozri postup resetovania uvedený nižšie)
- Ak to nefunguje, odstráňte aplikáciu Twinkly zo svojho smartfónu a potom si stiahnite najnovšiu verziu z AppStore alebo Google Play Store.

V prípade akéhokoľvek problému nám napíšte na [support@twinkly.com](mailto:support@twinkly.com)

CS

**OTÁZKA: SVĚTLA SE NEZAPÍNAJÍ**

- Zkontrolujte, zda je napájecí adaptér zapojen a zda je ovladač správně připojen k zařízení
- Zkontrolujte, zda LED kontrolka stavu na ovladači svítí
- Krátce stiskněte tlačítko na ovladači
- Pokud to nefunguje, odpojte napájecí adaptér, počkejte 30 sekund a znovu zapojte

**OTÁZKA: SVĚTLA JSOU ZAPNUTÁ, ALE JSOU ZASEKLÁ**

- Krátce stiskněte tlačítko na ovladači
- Pokud to nefunguje, odpojte napájecí adaptér, počkejte 30 sekund a znovu jej zapojte

**OTÁZKA: LED INDIKÁTOR SVÍTÍ MODŘE, ALE MŮJ CHYTRÝ TELEFON NEMŮŽE NAJÍT TWINKLY**

- Odpojte napájecí adaptér, počkejte 30 sekund, znovu jej zapojte a opakujte postup konfigurace
- Pokud to nefunguje, zkuste resetovat (viz postup resetování níže)
- Pokud to nefunguje, přečtěte si online referenční příručku [help.twinkly.com](#)

**OTÁZKA: NASTAVENÍ TWINKLY BYLO ÚSPĚŠNÉ, ALE SVĚTLA NEREAGUJÍ NA PŘÍKAZY**

- V aplikaci Twinkly otevřete „Zařízení“ a klepněte na symbol šipek v kruhu (viz Postup proskenování níže)
- Pokud to nefunguje, vypněte aplikaci Twinkly a znovu ji spusťte
- Pokud to nefunguje, zkuste resetovat (viz postup resetování níže)
- Pokud to nefunguje, odstraňte aplikaci Twinkly ze smartphonu a poté stáhněte nejnovější verzi z AppStore nebo Google Play Store.

V případě jakéhokoli problému nám napište email na [support@twinkly.com](mailto:support@twinkly.com)

HU

**K AZ IZZÓK NEM KAPCSOLNAK BE**

- Ellenőrizze, hogy a hálózati adapter be van-e dugva, és a vezérlő megfelelően csatlakozik a készülékhez
- Ellenőrizze, hogy a vezérlő LED állapotjelzője világít-e
- Nyomja meg röviden a gombot a vezérlőn
- Ha ez nem működik, húzza ki a hálózati adaptert, várjon 30 másodpercet, majd csatlakoztassa újra

**K A BEKAPCSOLOTT LÁMPÁK BETÖLTIK**

- Nyomja meg röviden a vezérlő gombját
- Ha ez nem működik, húzza ki a hálózati adaptert, várjon 30 másodpercet, majd csatlakoztassa újra

**K A LED MUTATÓ CIÁN, DE AZ OKOSTELEFONOM NEM TALÁLJA A TWINKLYT**

- Húzza ki a hálózati adaptert, várjon 30 másodpercet, csatlakoztassa újra, és ismételje meg a konfigurációs eljárást
- Ha ez nem működik, próbálja meg visszaállítani (lásd alább a Reset eljárást)
- Ha ez nem működik, olvassa el az online referencia kézikönyvet [help.twinkly.com](#)

**K A TWINKLY BEÁLLÍTÁSA SIKERES, DE A FÉNYEK NEM REAGÁLNAK A PARANCSOKRA**

- A Twinkly alkalmazásban nyissa meg az „Eszközök” elemet, és érintse meg a köröző nyíl szimbólumot (lásd alább az Újrászkennelés eljárást)
- Ha ez nem működik, állítsa le a Twinkly alkalmazást, és indítsa újra
- Ha ez nem működik, próbálja meg visszaállítani (lásd alább a Reset eljárást)
- Ha ez nem működik, törölje a Twinkly alkalmazást okostelefonjáról, majd töltsse le a legújabb verziót az AppStore-ból vagy a Google Play Áruházból

Bármilyen probléma esetén írjon nekünk a [support@twinkly.com](mailto:support@twinkly.com) címre

RO

**Î LUMINILE NU SE APRIND**

- Verifică dacă adaptorul de alimentare este conectat și dacă controlerul este conectat corect la dispozitiv
- Verifică dacă indicatorul LED de stare de pe controler este aprins
- Apasă scurt pe butonul de pe controler
- Dacă acest lucru nu funcționează, deconectează adaptorul de alimentare, așteaptă 30 de secunde și conectează-l din nou

**Î LUMINILE S-AU APRINS, DAR S-AU BLOCAT**

- Apasă scurt pe butonul de pe controler
- Dacă acest lucru nu funcționează, deconectează adaptorul de alimentare, așteaptă 30 de secunde și conectează-l din nou

**Î INDICATORUL LED ESTE CIAN, DAR SMARTPHONE-UL MEU NU POATE GĂSI TWINKLY**

- Deconectează adaptorul de alimentare, așteaptă 30 de secunde, conectează-l din nou și repetă procedura de configurare
- Dacă acest lucru nu funcționează, încearcă să resetezi (consultă procedura de resetare de mai jos)
- Dacă acest lucru nu funcționează, consultați manualul de referință online [help.twinkly.com](#)

**Î INSTALAREA TWINKLY A REUȘIT, DAR LUMINILE NU RĂSPUND LA COMENZI**

- În cadrul aplicației Twinkly, deschide „Dispozitive” și atinge simbolul săgeată în cerc (consultă procedura de rescănare de mai jos)
- Dacă acest lucru nu funcționează, oprește aplicația Twinkly și lansează-o din nou
- Dacă acest lucru nu funcționează, încearcă să resetezi (consultă procedura de resetare de mai jos)
- Dacă acest lucru nu funcționează, șterge aplicația Twinkly de pe smartphone, apoi descarcă cea mai recentă versiune din AppStore sau Google Play Store

Peñru orice problemă, scrie-ne la [support@twinkly.com](mailto:support@twinkly.com)

PL

**PL LAMPKI SIĘ NIE WŁĄCZAJĄ**

- Sprawdź, czy zasilanie jest podłączone i czy sterownik jest prawidłowo podłączony do urządzenia
- Sprawdź, czy wskaźnik stanu DIOD na sterowniku jest zaświecony.
- Krótko naciśnij przycisk na sterowniku.
- Jeśli to nie zadziała, odłącz zasilacz, odczekaj 30 sekund i ponownie podłącz

**PL LAMPKI SĄ ZAŚWIECONE, ALE ZABLOKOWANE**

- Krótko naciśnij przycisk na sterowniku.
- Jeśli to nie zadziała, odłącz zasilacz, odczekaj 30 sekund i ponownie podłącz zasilacz

**P WSKAŹNIK DIOD JEST NIEBIESKI, ALE MÓJ SMARTFON NIE ZNAJDUJE TWINKLY**

- Odłącz zasilacz, odczekaj 30 sekund, podłącz go ponownie i powtórz procedurę konfiguracji
- Jeśli to nie zadziała, zresetuj (patrz informacje na temat procedury resetowania)
- Jeśli to nie zadziała, zapoznaj się z instrukcją obsługi online [help.twinkly.com](#)

**P USTAWIENIE TWINKLY UDAŁO SIĘ, ALE LAMPKI NIE REAGUJĄ NA POLECENIA**

- Wejdź do aplikacji Twinkly, otwórz „Urządzenia” i dotknij ikonę „okragłe strzałki” (patrz poniższa procedura Wyszukiwania Urządzeń)
- Jeśli to nie zadziała, zatrzymaj aplikację Twinkly i uruchom ją ponownie.
- Jeśli to nie zadziała, zresetuj (patrz informacje na temat procedury resetowania poniżej)
- Jeśli to nie zadziała, usuń aplikację Twinkly ze smartfona, a następnie pobierz najnowszą wersję z AppStore lub Google Play Store

W przypadku jakichkolwiek problemów prosimy kierować zapytania na adres [support@twinkly.com](mailto:support@twinkly.com)

UA

**UA ЗАПИТАННЯ: ВОГНІ НЕ ВМИКАЮТЬСЯ.**

- Перевірте, чи адаптер живлення підключено до електромережі та чи контролер правильно під'єднано до приладу.
- Перевірте, чи світиться світлодіодний індикатор стану на контролері.
- Коротко натисніть на контролері кнопку.
- Якщо це не усуває проблему, від'єднайте адаптер від електромережі, зачекайте 30 секунд і підключіть його ще раз.

**UA ЗАПИТАННЯ: ВОГНІ ВМИКАЮТЬСЯ, АЛЕ ВОНИ ЗАБЛОКОВАНІ**

- Коротко натисніть на контролері кнопку.
- Якщо це не усуває проблему, від'єднайте адаптер від електромережі, зачекайте 30 секунд і підключіть його ще раз.

**UA ЗАПИТАННЯ: СВІТЛОДІОДНИЙ ІНДИКАТОР СВІТИТЬСЯ БЛАКИТНИМ, АЛЕ МІЙ СМАРТФОН УСЕ ОДНО НЕ БАЧИТЬ TWINKLY**

- Від'єднайте адаптер живлення від електромережі, зачекайте 30 секунд і під'єднайте адаптер знову та повторіть процедуру конфігурації.
- Якщо це не усуває проблему, спробуйте виконати скидання (інструкції наведено нижче).
- Якщо це не усуває проблему, скористайтеся посібником в Інтернеті. [help.twinkly.com](#)

**UA ЗАПИТАННЯ: TWINKLY НАЛАШТОВАНО, АЛЕ ВОГНІ НЕ РЕАГУЮТЬ НА КОМАНДИ**

- У застосунку Twinkly відкрийте розділ «Пристрої» та торкніться значка круглої стрілки (інструкції з повторного сканування наведено нижче).
- Якщо це не усуває проблему, зупиніть роботу застосунку Twinkly та запустіть його повторно.
- Якщо це не усуває проблему, спробуйте виконати скидання (інструкції наведено нижче).
- Якщо це не усуває проблему, видаліть застосунок Twinkly зі смартфона та завантажте останню версію з App Store or Google Play Store.

У випадку проблем зв'яжіться з нами за адресою [support@twinkly.com](mailto:support@twinkly.com)

RU

**RU ВОПРОС ГИРЛЯНДА НЕ ВКЛЮЧАЕТСЯ**

- Убедитесь, что блок питания подключен и контроллер правильно подключен к устройству.
- Убедитесь, что светодиодный индикатор состояния на контроллере горит.
- Кратковременно нажмите кнопку на контроллере.
- Если это не помогло, отключите блок питания, подождите 30 секунд и подключите снова.

**RU ВОПРОС ГИРЛЯНДА ВКЛЮЧЕНА, НО ЗАБЛОКИРОВАНА**

- Кратковременно нажмите кнопку на контроллере
- Если это не помогло, отключите блок питания, подождите 30 секунд и снова подключите его.

**RU ВОПРОС СВЕТОДИОДНЫЙ ИНДИКАТОР ГОРИТ СИНИМ, НО МОЙ СМАРТФОН НЕ МОЖЕТ НАЙТИ TWINKLY**

- Отключите блок питания, подождите 30 секунд, снова подключите его и повторите процедуру конфигурации.
- Если это не помогло, попробуйте выполнить сброс (см. процедуру сброса ниже).
- Если это не поможет, см. онлайнное руководство [help.twinkly.com](#)

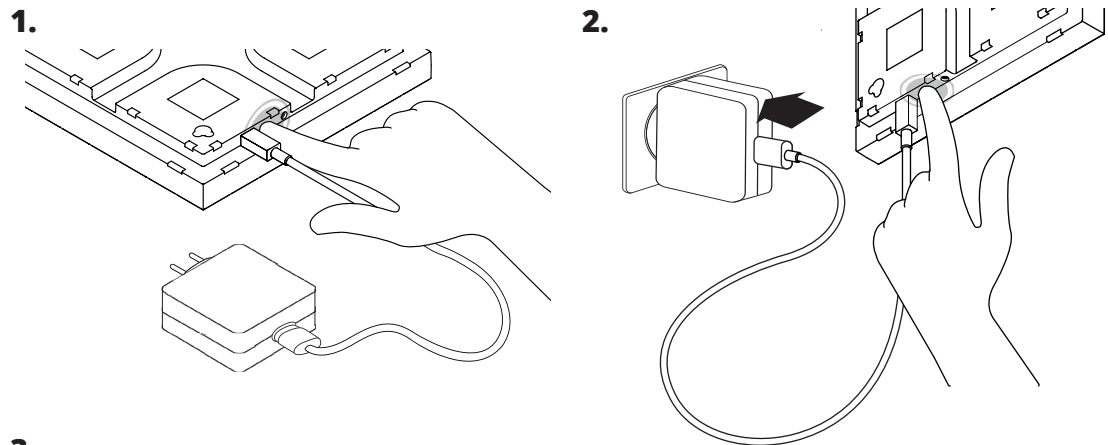
**RU ВОПРОС НАСТРОЙКА TWINKLY ПРОШЛА УСПЕШНО, НО ИНДИКАТОРЫ НЕ РЕАГИРУЮТ НА КОМАНДЫ**

- В приложении Twinkly откройте «Устройства» и нажмите значок «Цветные стрелки» (см. процедуру поиска устройств ниже).
- Если это не помогло, попробуйте приложение Twinkly и запустите его снова.
- Если это не помогло, попробуйте выполнить сброс (см. процедуру сброса ниже).
- Если это не помогло, удалите приложение Twinkly со вашего смартфона, а затем загрузите последнюю версию из AppStore или Google Play.

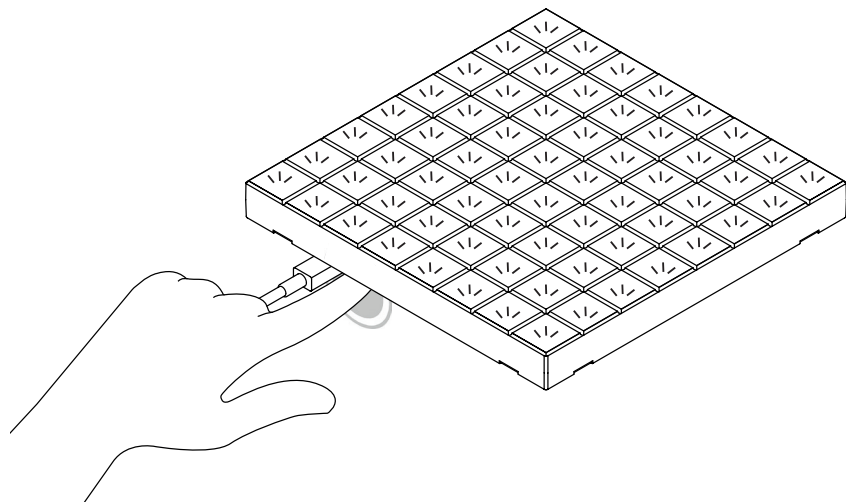
По л юбим вопросам пишите нам на [support@twinkly.com](mailto:support@twinkly.com)

# reset twinkly

RESET TWINKLY / RIPRISTINARE T WINKLY / RÉINITIALISER TWINKLY / TWINKLY ZURÜCKSETZEN / TESTABLECER TWINKLY / TWINKLY RESETTEN / NOLLAÄ TWINKLY / NULSTIL TWINKLY / ÅTERSTÄLL TWINKLY / TILBAKESTILL TWINKLY / TWINKLY ENDURSTILLT / PONASTAVITEV TWINKLY / RESETUJTE TWINKLY / RESETUJTE TWINKLY / A TWINKLY VISSZAÁLLÍTÁSA / RESETEAZĂ TWINKLY / ZRESETOWAĆ PRODUKT / SKИДАННЯ TWINKLY / СБРОС TWINKLY



3.



- EN**
1. Unplug Twinkly from the power socket. Press and hold the controller button.
  2. While holding the button, plug in Twinkly.
  3. Keep holding the button until all LEDs turn red (or amber for Gold Edition), then release the button.

- IT**
1. Stacca Twinkly dalla presa di corrente, premi e continua a mantenere premuto il bottone del controller.
  2. Mentre stai ancora premendo il bottone, collega nuovamente Twinkly alla corrente.
  3. Continua a tenere premuto il pulsante fino a quando tutti i LED diventano rossi (o gialli per Gold Edition), quindi rilascia il pulsante.

- FR**
1. Débranchez Twinkly puis appuyez sur le bouton du contrôleur et gardez-le enfoncé.
  2. Tout en maintenant le bouton enfoncé, rebranchez Twinkly.
  3. Maintenez le bouton enfoncé jusqu'à ce que tous les voyants deviennent rouges (ou orange pour Gold Edition), puis relâchez le bouton.

- DE**
1. Ziehen Sie Twinkly aus der Steckdose und halten Sie die Controller-Taste gedrückt.
  2. Schließen Sie bei gehaltener Taste Twinkly wieder an das Stromnetz an.
  3. Halten Sie die Taste gedrückt, bis alle LEDs rot leuchten (oder gelb für Gold Edition), und lassen Sie dann die Taste los.

- ES**
1. Desenchufe Twinkly de la toma de corriente, presione y mantenga presionado el botón del controlador.
  2. Mientras todavía sigue presionando el botón, conecte de nuevo Twinkly a la corriente.
  3. Mantenga presionado el botón hasta que todos los LED se vuelvan rojos (o ámbar para Gold Edition), luego suelte el botón.

- NL**
1. Haal de stekker van Twinkly uit het stopcontact en houd de knop van de controller ingedrukt.
  2. Steek de stekker van Twinkly terug in het stopcontact, terwijl u de knop ingedrukt houdt.
  3. Blijf de knop ingedrukt houden totdat alle LED's rood worden (of oranje voor de Gold Edition) en laat de knop vervolgens los.

- DA**
1. Træk Twinkly ud af stikkontakten. Tryk og hold kontrolknappen nede.
  2. Mens du holder knappen nede, skal du tilslutte Twinkly.
  3. Bliv ved med at holde knappen nede, indtil alle lysdioder lyser rødt (eller gult ved Gold Edition), og slip derefter knappen.

- FI**
1. Irrota Twinkly pistorasiasta. Paina säätimen painiketta pitkään.
  2. Pidä painiketta painettuna ja kytke Twinkly pistorasiaan.
  3. Pidä painiketta edelleen painettuna, kunnes kaikki LEDit muuttuvat punaisiksi (tai kullanruskeiksi Gold Edition -versioissa), ja vapauta sitten painike.

- SV**
1. Koppla ur Twinkly från eluttaget. Tryck på styrenhetsknappen och håll nedtryckt.
  2. Anslut Twinkly medan knappen är nedtryckt.
  3. Fortsätt hålla knappen nedtryckt tills alla LED-lampor lyser rött (eller gult i guldversionen) och släpp sedan knappen.

- NO**
1. Koble Twinkly fra stikkontakten. Trykk og hold inne kontrollknappen.
  2. Mens du holder inne knappen, kobler du til Twinkly.
  3. Fortsett å holde knappen inne til alle lysdioder blir røde (eller gul for Gold Edition), og slipp deretter knappen.

- IS**
1. Taktu Twinkly úr sambandi við rafmagn. Ýttu á og haltu niðri hnappinum á stýringunni.
  2. Settu Twinkly í samband á meðan þú heldur hnappinum niðri.
  3. Haltu hnappinum áfram niðri þar til öll LED ljósín verða rauð (eða rafgul fyrir Gold Edition). Slepptu síðan hnappinum.

- SL**
1. Lučke Twinkly odklopite iz vtičnice. Pritisnite in pridržite gumb na upravljalniku.
  2. Medtem ko držite gumb, priklopite lučke Twinkly.
  3. Držite gumb, dokler vse lučke LED ne svetijo rdeče (oziroma oranžno pri različici Gold Edition), nato pa spustite gumb.

- SK**
1. Odpojte Twinkly zo sietovej zásuvky. Stlačte a podržte ovládacie tlačidlo.
  2. Držte stlačené tlačidlo a zapojte Twinkly.
  3. Držte tlačidlo stlačené, kým všetky LED nesvietia načerveno (alebo žlté pre Gold Edition), potom tlačidlo puste.

- CS**
1. Odpojte Twinkly ze zásuvky. Stiskněte a podržte ovládací tlačítko.
  2. Přidrže tlačítko a zapojte Twinkly.
  3. Držte tlačítko stisknuté, dokud všechny LED diody nezčervenají (nebo se nezmění na jantarovou barvu ve verzi Gold Edition), poté tlačítko uvolněte.

- HU**
1. Húzza ki Twinkly csatlakozót a konnektorból. Nyomja le és tartsa nyomva a vezérlő gombot.
  2. Miközben lenyomva tartja a gombot, csatlakoztassa a Twinkly-t.
  3. Tartsa továbbra is lenyomva a gombot, amíg az összes LED pirosra nem vált (vagy a Gold Edition esetében borostyánsárga színre), majd engedje fel a gombot.

- RO**
1. Deconectează Twinkly de la priză. Apasă și menține apăsat butonul controlerului.
  2. În timp ce menții apăsat butonul, conectează Twinkly.
  3. Ține apăsat butonul până când toate LED-urile devin roșii (sau chihlimbar pentru Gold Edition), apoi dă drumul butonului.

- PL**
1. Wyłącz Twinkly z gniazda elektrycznego. Naciśnij i przytrzymaj wciśnięty przycisk sterownika.
  2. Przytrzymując przycisk, podłącz ponownie Twinkly do prądu.
  3. Przytrzymaj wciśnięty przycisk, aż wszystkie DIODY zmieniają kolor na czerwony (lub złoty w przypadku Gold Edition), a następnie zwolnij przycisk.

- UA**
1. Від'єднайте Twinkly від електромережі. Натисніть і утримуйте кнопку на контролері.
  2. Утримуючи кнопку натиснутою, підключіть Twinkly до електромережі.
  3. Продовжуйте утримувати цю кнопку, доки всі світлодіоди не запалують червоним кольором (або бурштиновим, якщо у вас Gold Edition). Після цього відпустіть кнопку.

- RU**
1. Отключите Twinkly от розетки. Нажмите и удерживайте кнопку контроллера.
  2. Удерживая кнопку, вновь подключите Twinkly к сети.
  3. Удерживайте кнопку, пока все светодиоды не загорятся красным (или желтым для Gold Edition), затем отпустите кнопку.

# online manual

ONLINE MANUAL / MANUALE ONLINE / MANUEL EN LIGNE / ONLINE-HANDBUCH / MANUAL EN LÍNEA / ONLINEHANDLEIDING / ONLINE-OPAS / ONLINE MANUAL / MANUAL PÅ INTERNET / NETTBASERT BRUKERHÅNDBOK / HANDBÓK Á NETINU / SPLETNI PRIROČNIK / ONLINE PRÍRUČKA / ONLINE MANUÁL / ONLINE KÉZIKÖNYV / MANUAL ONLINE / INSTRUKCJA ONLINE / ОНЛАЙНОВИЙ ПОСІБНИК / ЭЛЕКТРОННОЕ РУКОВОДСТВО

RGB

TWQ064STW-01-BUSB	TWQ064STW-07-BEU	TWQ064STW-07-BUK	TWQ064STW-07-BUS	TWQ064STW-07-BAU
TWQ064STW-03-BAD	TWQ064STW-04-BEU	TWQ064STW-04-BUK	TWQ064STW-04-BUS	TWQ064STW-04-BAU



## Browse, play and edit effects.

Sfoglia, riproduci e modifica effetti. | Parcourir, jouer et éditer des effets. | Durchsuchen, Abspielen und Bearbeiten von Effekten. | Explorar, jugar y editar efectos. | Bladeren, spelen en effecten bewerken. | Gennemse, afspil og rediger effekter. | Selaa, toista ja muokkaa tehosteita. | Gennemse, afspil og rediger effekter. | Skoða, spila og breyta stillingum. | Skoðaðu og spilaðu ljósastillingar og breyttu þeim. | Iskanje, predvajanje in urejanje učinkov. | Prehľadajte, prehrávajte a upravujte efekty. | Procházajte, sponuštějte a upravujte efekty. | Bőngészés, lejátszás és effektusok szerkesztése. | Bőngészés, lejátszás és effektusok szerkesztése. | Przeglądaj, odtwarzaj i edytuj efekty. | Просматривайте, воспроизводите и редактируйте эффекты | Просматривайте, воспроизводите и редактируйте эффекты



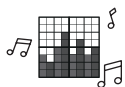
## Create new effects.

Crea nuovi effetti. | Créez de nouveaux effets. | Erstellen Sie neue Effekte. | Cree nuevos efectos. | Creëer nieuwe effecten. | Luo uusia tehosteita. | Opret nye effekter. | Opret nye effekter. | Opret nye effekter. | Búa til nýjar stillingar. | Ustavranje novih učinkov. | Vytvorte nové efekty. | Hozzon létre új effektusokat. | Hozzon létre új effektusokat. | Twórz nowe efekty. | Синхронизируйте с музыкой. | Создавайте новые эффекты.



## Group multiple devices together.

Raggrappa più dispositivi insieme. | Regroupez plusieurs appareils ensemble. | Gruppieren Sie mehrere Geräte zusammen. | Agrupe múltiples dispositivos juntos. | Groepeer meerdere apparaten samen. | Ryhmittele useita laitteita yhteen. | Gruppér flere enheder sammen. | Gruppér flere enheder sammen. | Gruppér flere enheder sammen. | Hópa mörg tæki saman. | Združevanje več naprav v skupine. | Zoskupte viac zariadení. | Seskupte více zařízení dohromady. | Öbb eszköz csoportosítása. | Több eszköz csoportosítása. | Grupuj wiele urządzeń razem. | Сгруппируйте несколько устройств вместе. | Сгруппируйте несколько устройств вместе.



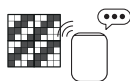
## Synchronize with music.

Sincronizza con la musica. | Synchronisez l'appareil avec de la musique. | Synchronisieren Sie die Effekte mit Musik. | Sincronice con la música. | Synchroniseer met muziek. | Synkronoi musikin kanssa. | Synkroniser med musik. | Synkroniser med musik. | Synkroniser med musik. | Samstilla við tónlist. | Sinhronizacija z glasbo. | Synchronizácia s hudbou. | Synchronizuj te s hudbou. | Szinkronizálás a zenével. | Szinkronizálás a zenével. | Synchronizuj z muzyką. | Синхронизируйте с музыкой. | Синхронизируйте с музыкой.



## Download new effects.

Scarica nuovi effetti. | Téléchargez de nouveaux effets. | Laden Sie neue Effekte herunter. | Descargue nuevos efectos. | Download nieuwe effecten. | Lataa uusia tehosteita. | Download nye effekter. | Download nye effekter. | Download nye effekter. | Sækja nýjar stillingar. | Prenos novih učinkov. | Stiahnite si nové efekty. | Stáhňte si nové efekty. | Új effektusok letöltése. | Új effektusok letöltése. | Pobieraj nowe efekty. | Скачайте новые эффекты. | Скачайте новые эффекты.



## Control with Smart Home Assistant.

Controllo con Smart Home Assistant. | Contrôlez avec Smart Home Assistant. | Steuerung mit Smart Home Assistant. | Controle con Asistente de Casa Inteligente. | Besturing met Smart Home Assistant. | Ohjtaus Smart Home Assistantilla. | Kontrol med Smart Home Assistant. | Kontrol med Smart Home Assistant. | Kontrol med Smart Home Assistant. | Stjórnna með Smart Home Assistant. | Upravljanje z aplikacijo Smart Home Assistant. | Ovládanie pomocou Smart Home Assistant. | Ovládejte zařízení pomocí Smart Home Assistant. | Vezérlés intelligens otthoni asszisztenssel. | Vezérlés intelligens otthoni asszisztenssel. | Sterowanie za pomocą Smart Home Assistant. | Управление с помощью Smart Home Assistant. | Управление с помощью Smart Home Assistant.

For all these features and more, see [help.twinkly.com](https://help.twinkly.com) | Per queste funzionalità e altro, consultare [help.twinkly.com](https://help.twinkly.com) | Pour toutes ces fonctionnalités et plus, voir [help.twinkly.com](https://help.twinkly.com) | Informationen zu diesen Funktionen finden Sie unter [help.twinkly.com](https://help.twinkly.com) | Para todas estas funciones y más, visite [help.twinkly.com](https://help.twinkly.com) | Voor al deze functies en meer, zie [help.twinkly.com](https://help.twinkly.com) | Kaikki nämä ja muut ominaisuudet löytyvät osoitteesta [help.twinkly.com](https://help.twinkly.com) | For alle disse funktioner og mere kan du besøge [help.twinkly.com](https://help.twinkly.com) | For alle disse funktioner og mere kan du besøge [help.twinkly.com](https://help.twinkly.com) | For alle disse funktioner og mere kan du besøge [help.twinkly.com](https://help.twinkly.com) | Til að fá alla þessa eiginleika og fleira skaltu fara á [help.twinkly.com](https://help.twinkly.com) | Za vse te funkcije in številne druge obiščite [help.twinkly.com](https://help.twinkly.com) | Všetky tieto a ďalšie funkcie nájdete na [help.twinkly.com](https://help.twinkly.com) | Všechny tyto a další funkce najdete na [help.twinkly.com](https://help.twinkly.com) | Mindezen és funkciókért és egyebekért látogasson el a [help.twinkly.com](https://help.twinkly.com) webhelyre | Mindezen és funkciókért és egyebekért látogasson el a [help.twinkly.com](https://help.twinkly.com) webhelyre | Te i wiele innych funkcji opisano na stronie [help.twinkly.com](https://help.twinkly.com) | Все эти и другие функции см. на [help.twinkly.com](https://help.twinkly.com) | Все эти и другие функции см. на [help.twinkly.com](https://help.twinkly.com)






Your Apple HomeKit QRcode

**LEDWORKS S.R.L.**

Via Tortona, 37 - 20144  
Milano - Italy

MORE INFO | ULTERIORI INFORMAZIONI | PLUS D'INFORMATIONS | MEHR INFO | MÁS INFORMACIÓN | MEER INFORMATIE | LISÄTIETOJA |  
MERE INFO | MER INFORMATION | MER INFORMASJON | TOVÁBBI INFORMÁCIÓ | VEČ INFORMACIJ | VIAC INFORMÁCIÍ | VICE INFORMACÍ  
| TOVÁBBI INFORMÁCIÓK | MAI MULTE INFORMATII | WIĘCEJ INFORMACJI | Додаткові відомості | Дополнительные сведения

 [help.twinkly.com](https://help.twinkly.com)